

TGA4000T

Automatische Partikel- Absauganlage für kosmetische Tiegel



Anlagenbeschreibung

Die Automatische Partikel- Absauganlage für kosmetische Tiegel TGA4000T ist eine autarke Systemlösung zur Integration an bestehenden Tiegelabfüllanlagen.

Die im seriellen Durchtransport zugeführten Tiegel werden vereinzelt und positioniert, eintauchende Saugdüsen entfernen sicher und effektiv alle nicht haftenden Kleinpartikel vor dem Abfüllprozess.

Leistungsdaten

- Absaugung loser, nicht haftender Kleinpartikel bis max. 12 mm Durchmesser (z.B. Staub, Holz-, Kunststoff-, Glassplitter, Insekten), max. 1g
- Anlagenleistung: max. 100 St./ min
- Saugdüsen- Eintauchtiefe: 80 mm
- Tiegeldurchmesser: min. 30 mm / max. 95 mm
- Schnellwechseldüsen (werkzeuglos) mit Strömungsmanschetten
- Düsenverstellung durch Synchron Einheit

·Keine Formateile erforderlich

·Formatumstellung <5 min.

Absaugtechnik

- Robuster Zyklon- Industriesauger
- Volumenstrom frequenzgeregelt
- 24 h Dauerbetrieb
- Integrierter Patronenfilter 0,27m², BIA:C(M)

Transportband

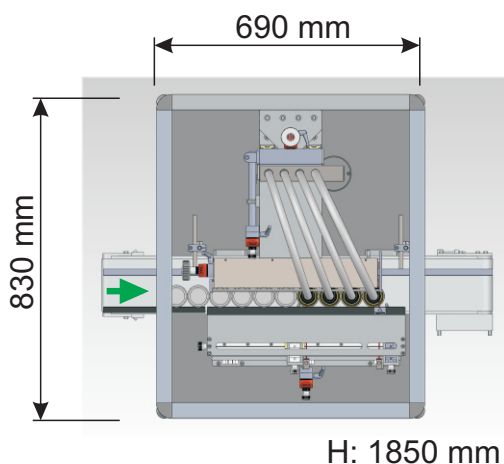
- Geschwindigkeitsgeregelt, Länge ca. 1000 mm
- Gurtbreite 100 mm, einstellbare Seitenführungen, Gurtausführung G-3, Polyestergewebe mit PU-Oberfläche (FDA-Zulassung), weiß

Steuerung

- Zentrale modulare SPS-Steuerung Typ SIMATIC S7-1200 mit integrierter Kommunikationsschnittstelle für Ethernet
- 5,7" Farb-Touch-Panel zur Anlagenbedienung
- 99 Formatspeicherplätze

Maschinengewicht

- ca. 200 kg



Technische Änderungen vorbehalten.

info@etw-technik.de • www.etw-technik.de