

ABE-Z30 Edelstahl
LED-Auflichtbeleuchtung
Linienlicht - Hintergrundbeleuchtung



Controller inside Normanschluss M8 Triggermodus inside DIN EN 61076-2-104

Patenterte LED-Auflichtbeleuchtung für höchste Qualitätsansprüche in der Pharmaindustrie, der Medizintechnik, der Diagnostik sowie der Lebensmittel- und Kosmetikindustrie.

Das **leistungsstarke homogene Leuchtfeld** sorgt für beste Ergebnisse bei der kameragestützten industriellen Bildverarbeitung. **Superschlank - Superhell - optimal zu reinigen.**



Leistungsstark, robust, reinigungsoptimiert

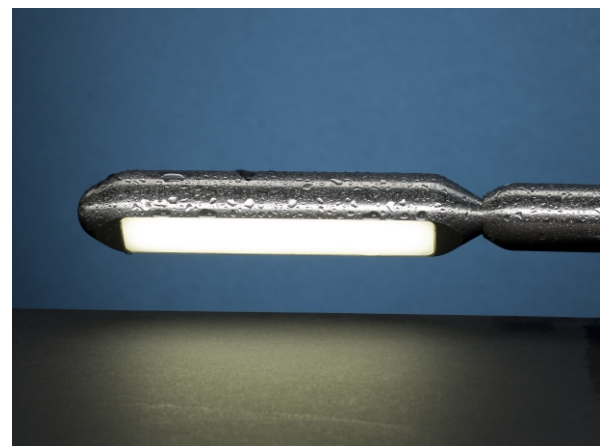
Kurzbeschreibung

Diese leistungsstarke LED-Beleuchtung sorgt für perfekt ausgeleuchtete Produktkörper und somit für beste Ergebnisse bei der Darstellungsqualität im Bildverarbeitungssektor.

Bevorzugt wird diese Beleuchtung in der Pharma-, Lebensmittel-, und Chemiebranche oder in der Medizintechnik eingesetzt.

Die besonders widerstandsfähige und gut zu reinigende Bauweise ist, neben der extrem anspruchsvollen Fertigungs- und Verarbeitungsqualität, ein weiteres Merkmal dieses formschönen Beleuchtungskörpers. Der integrierte Controller gewährleistet optimale Ansteuerung und konstante Helligkeit der Hochleistungs-LED's.

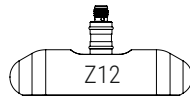
Verschiedene Lichtfarben, Größen und Ausführungen stehen zur Auswahl.



Modell	Leuchtfeldgröße A mm	Befestigung	Leistung W	Strom I	Leuchtfeld- scheibe	Licht- farben	Gehäuse- material	B mm	C mm	Gewicht g
ABE-Z30-050-VA	20 x 50	Z12 D12	3,0	Je nach Lichtquelle	Glas diffus GD	Weiss WS 5000K	Edelstahl AISI 316L (1.4404) geschliffen K320(Ra1,6) VA0	112	63	300
ABE-Z30-100-VA	20 x 100		4,5		Glas klar GK	Rot RT 620nm		162	88	400
ABE-Z30-150-VA	20 x 150		6,5		Acrylglas PMMA diffus AD	Infrarot IR 940nm		212	113	550
ABE-Z30-200-VA	20 x 200		8,0					262	138	850
ABE-Z30-250-VA	20 x 250	Z12	9,5		Acrylglas PMMA klar AK	Ultraviolett UV 365nm		312	163	1000
ABE-Z30-300-VA	20 x 300	D12 B12	10,0					362	188	1200
ABE-Z30-350-VA	20 x 350	Z12	10,5					412	213	1350
ABE-Z30-500-VA	20 x 500	B12	12,0	562	288	1900				

Befestigungsarten

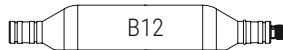
Z12 Zentraladapter D12 mittig



D12 Adapter D12 einseitig

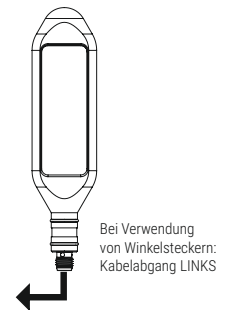
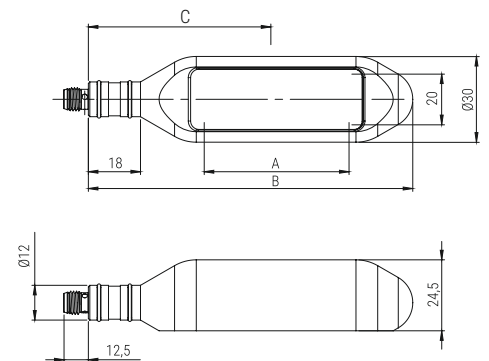


B12 Adapter D12 beidseitig



Montagesysteme als Zubehör erhältlich.

Abmessungen



Modellkonfigurator

ABE-Z30



VA0

Leuchtfeldgröße (in mm): **050** / 100 / 150 / 200 / 250 / 300 / 350 / 500

Leuchtfeldscheibe: **GD** (Glas diffus) **GK** (Glas klar) **AD** (Acryl diffus) **AK** (Acryl klar)

Lichtfarbe: **WS** (weiß) **RT** (rot) **IR** (infrarot) **UV** (ultraviolett)

Lichttechnik: **12** (120°) **06** (60°Linse)

Befestigung: **D12** (Adapter einseitig) **B12** (Adapter beidseitig) **Z12** (Adapter mittig)

Gehäusematerial: **VA0** Edelstahl AISI 316L (1.4404) geschliffen

Sonderausführung: **S1** (ohne integrierten Controller) **PF** (Polfilter) **PS** (PF+S1)

Standardausführung: **TEXT rot**

Modellbeispiel: ABE-Z30-200-AD-WS-12-D12-VA0

Änderungen vorbehalten. Weitere Modellvarianten und Sonderlösungen auf Anfrage.

info@etw-technik.de • www.etw-technik.de

Das TechnikTeam.

Eigenschaften

- Optimiertes Leuchtfeld mit hellem Lichtaustritt
- Konstante Helligkeit durch integrierten Controller (Standardausführung) oder externen Controller (Sonderausführung S1)
- Strobemodus für höhere Intensität
- Lichtfarben: Weiss (**WS**), Rot (**RT**), Infrarot (**IR**), Ultraviolett (**UV**)
- Geschliffenes Edelstahlgehäuse AISI 316L (1.4404)
- Leuchtfeldscheibe 3mm Echtglas oder Acrylglas (PMMA) **klar** oder **diffus**
- Montageadapter D12 mit integriertem Sensorstecker
- Ausleuchtwinkel (Linsen) 60° / (LED) 120°

Technische Daten Standardausführung

Versorgungsspannung:	24 VDC ($\pm 10\%$)
Strom Dauerbetrieb:	siehe Tabelle
Triggerzeit max. (Ti):	10 ms (abhängig von Leuchtfarbe und Ausführung)
Trigger-/Pausenzeit (Ti/Tp):	1/10
Lebensdauer (MTBF):	mind. 20.000 h
Umgebungstemperatur:	0 °C ... 40 °C
Schutzklasse:	IP69K
UL-Konform	



Elektrische Anschlüsse

Standardausführung mit Controller (Konstantstromquelle)
Sensorstecker M8 / 4-polig (DIN EN 61076-2-104)

PIN	Farbe	Beschreibung
1	Braun	Versorgungsspannung 24VDC
2	Weiss	Betriebsauswahl: 0V=Dauerbetrieb / +24V=Strobemodus
3	Blau	0V GND
4	Schwarz	Triggersignal Strobemodus

Sonderausführung S1 ohne Controller
Sensorstecker M8 / 4-polig (DIN EN 61076-2-104)

PIN	Farbe	Beschreibung
1	Braun	Versorgungsspannung Konstantstromquelle z.B. BR01-2A
2	Weiss	N.C.
3	Blau	0V GND
4	Schwarz	N.C.



Ausführung S1 ohne Controller darf ausschließlich mit Konstantstromquelle BR01-2A betrieben werden.

Einsatzgebiete

- Pharmaindustrie
- Medizintechnik
- Diagnostik
- Lebensmittelindustrie
- Kosmetikindustrie
- Verpackungsindustrie