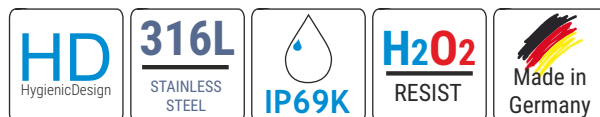


**ABE-Z50** Edelstahl  
LED-Auflichtbeleuchtung  
Linienlicht - Hintergrundbeleuchtung



## Controller inside Normanschluss M12 Triggermodus inside DIN EN 61076-2-101

Patentierte LED-Auflichtbeleuchtung für höchste Qualitätsansprüche in der Pharmaindustrie, der Medizintechnik, der Diagnostik sowie der Lebensmittel- und Kosmetikindustrie.  
Das **leistungsstarke homogene Leuchtfeld** sorgt für beste Ergebnisse bei der kameragestützten industriellen Bildverarbeitung. **Superschlank - Superhell - optimal zu reinigen.**



Leistungsstark, robust, reinigungsoptimiert - Made in Germany

### Kurzbeschreibung

Diese leistungsstarke LED-Beleuchtung sorgt für perfekt ausgeleuchtete Produktkörper und somit für beste Ergebnisse bei der Darstellungsqualität im Bildverarbeitungssektor.

Bevorzugt wird diese Beleuchtung in der Pharma-, Lebensmittel-, und Chemiebranche oder in der Medizintechnik eingesetzt.

Die besonders widerstandsfähige und gut zu reinigende Bauweise ist, neben der extrem anspruchsvollen Fertigungs- und Verarbeitungsqualität, ein weiteres Merkmal dieses formschönen Beleuchtungskörpers. Der integrierte Controller gewährleistet optimale Ansteuerung und konstante Helligkeit der Hochleistungs-LED's.

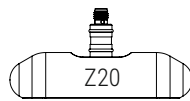
Verschiedene Lichtfarben, Größen und Ausführungen stehen zur Auswahl.



Modell	Leuchtfeldgröße A mm	Befestigung	Leistung W	Strom I	Leuchtfeld- scheibe	Licht- farben	Gehäuse- material	B mm	C mm	Gewicht g
ABE-Z50-050-VA	32 x 50	Z20 D20	Je nach Lichtquelle	Je nach Lichtquelle	Glas diffus GD	Weiss WS 5000K	Edelstahl AISI 316L (1.4404) geschliffen K320(Ra1,6) VA0	142	86	
ABE-Z50-100-VA	32 x 100							192	111	
ABE-Z50-150-VA	32 x 150							242	136	
ABE-Z50-200-VA	32 x 200							292	161	
ABE-Z50-250-VA	32 x 250	Z20 D20			Acrylglas PMMA diffus AD	Rot RT 620nm		342	186	
ABE-Z50-300-VA	32 x 300	B20				Infrarot IR 940nm		392	211	
ABE-Z50-350-VA	32 x 350	Z20				Ultraviolett UV 365nm		442	236	
ABE-Z50-400-VA	32 x 400	B20						492	261	4600

## Befestigungsarten

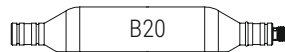
Z20 Zentraladapter D20 mittig



D20 Adapter D20 einseitig

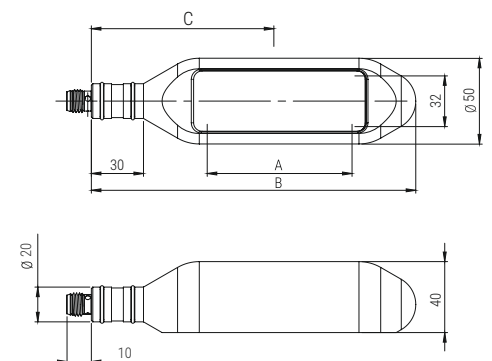


B20 Adapter D20 beidseitig



Montagesysteme als Zubehör erhältlich.

## Abmessungen



## Modellkonfigurator

ABE-Z50



VA0

Leuchtfeldgröße (in mm): **050** / 100 / 150 / 200 / 250 / 300 / 350 / 400

Leuchtfeldscheibe: **GD** (Glas diffus) **AD** (Acryl diffus)

Lichtfarbe: **WS** (weiß) **RT** (rot) **IR** (infrarot) **UV** (ultraviolett)

Lichttechnik: **06** (60°) **12** (120°)

Befestigung: **D20** (Adapter einseitig) **B20** (Adapter beidseitig) **Z20** (Adapter mittig)

Gehäusematerial: **VA0** Edelstahl AISI 316L (1.4404) geschliffen

Sonderausführung: **S1** (ohne integrierten Controller) **PF** (Polfilter) **PS** (PF+S1)  
**DS** (LED- doppelreihig + S1)

Standardausführung: **TEXT rot**

Modellbeispiel: ABE-Z50-200-AD-WS-12-D20-VA0

Änderungen vorbehalten. Weitere Modellvarianten und Sonderlösungen auf Anfrage.

info@etw-technik.de • www.etw-technik.de

# DasTechnikTeam.

## Eigenschaften

- Optimiertes Leuchtfeld mit hellem Lichtaustritt
- Konstante Helligkeit durch integrierten Controller (Standardausführung) oder externen Controller (Sonderausführung S1)
- Strobemodus für höhere Intensität
- Lichtfarben: Weiss (**WS**), Rot (**RT**), Infrarot (**IR**), Ultraviolett (**UV**)
- Geschliffenes Edelstahlgehäuse AISI 316L (1.4404)
- Leuchtfeldscheibe 3mm Echtglas oder Acrylglas (PMMA) **diffus**
- Montageadapter D20 mit integriertem Sensorstecker
- Ausleuchtwinkel 120°

## Technische Daten Standardausführung

Versorgungsspannung:	24 VDC ( $\pm 10\%$ )
Strom Dauerbetrieb:	siehe Tabelle
Triggerzeit max. (Ti):	10 ms (abhängig von Leuchtfarbe und Ausführung)
Trigger-/Pausenzeit (Ti/Tp):	1/10
Lebensdauer (MTBF):	mind. 20.000 h
Umgebungstemperatur:	0 °C ... 40 °C
Schutzklasse:	IP69K
UL-Konform	



## Elektrische Anschlüsse

Standardausführung mit Controller (Konstantstromquelle)  
Sensorstecker M12 / 4-polig (DIN EN 61076-2-101)

PIN	Farbe	Beschreibung
1	Braun	Versorgungsspannung 24VDC
2	Weiss	Betriebsauswahl: 0V=Dauerbetrieb / +24V=Strobemodus
3	Blau	0V GND
4	Schwarz	Triggersignal Strobemodus

Sonderausführung S1 ohne Controller  
Sensorstecker M12 / 4-polig (DIN EN 61076-2-101)

PIN	Farbe	Beschreibung
1	Braun	Versorgungsspannung Konstantstromquelle z.B. BR01-2A
2	Weiss	N.C.
3	Blau	0V GND
4	Schwarz	N.C.



Ausführung S1 ohne Controller darf ausschließlich mit Konstantstromquelle BR01-2A betrieben werden.

## Einsatzgebiete

- Pharmaindustrie
- Medizintechnik
- Diagnostik
- Lebensmittelindustrie
- Kosmetikindustrie
- Verpackungsindustrie