

**BLR** BackLight Edelstahl  
 LED-Hintergrundbeleuchtung Laminar flow  
 Vial- Mündungsinspektion



## Edelstahl Rostfrei Normanschluss M8 Laminar flow optimiert DIN EN 61076-2-104

Laminar flow-optimierte LED-Hintergrundbeleuchtung für höchste Qualitätsansprüche in der Pharmaindustrie, Diagnostik und Medizintechnik.

Diese **homogene, objektoptimierte Hintergrundbeleuchtung** sorgt bei der kameragestützten Qualitätsüberwachung für hervorragende Ergebnisse.



Kameragehäuse  
CBS-P

Leistungsstark, langlebig, kompakt

### Kurzbeschreibung

LED-Hintergrundbeleuchtung in zylindrischer Bauform BLR  
 Die homogene, zielgerichtete Ausleuchtung dieser LED-Hintergrundbeleuchtung ermöglicht hervorragende Ergebnisse bei der kameratechnischen Mündungsinspektion. Beschädigungen an der Vialmündung, wie Glasbruch, Kratzer oder sonstige Defekte werden zielsicher erkannt. Die robuste, kompakte, Laminar flow-optimierte Bauweise sowie die Schutzklasse IP69K sind weitere Merkmale dieser Baureihe. Erhältlich in der Ausführung S1, zur Ansteuerung mit einem externen Controller.



BLR-D40

## Technische Daten Standardausführung

Versorgungsspannung:	Konstantstromquelle BR01-2A
Strom Dauerbetrieb:	je nach Ausführung und Lichtquelle
Triggerzeit max. (Ti):	10 ms (Standard) Ti > 10ms möglich
Trigger-/Pausenzeit (Ti/Tp):	1/10
Lebensdauer (MTBF):	mind. 30.000 h
Umgebungstemperatur:	0 °C ... 40 °C
Schutzklasse:	IP69K
UL-Konform	



## Elektrische Anschlüsse

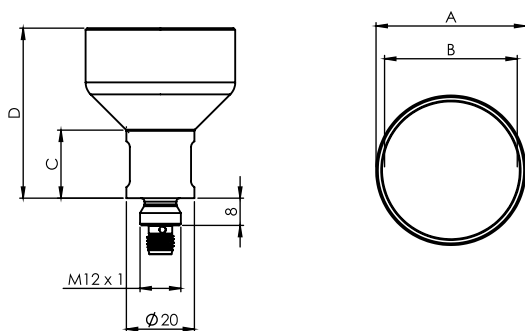
Ausführung: S1 mit externem Controller (Standardausführung)  
Sensorstecker M8 / 4-polig (DIN EN 61076-2-104)

PIN	Farbe	Beschreibung
1	Braun	Versorgungsspannung Konstantstromquelle z.B. BR01-2A
2	Weiss	N.C.
3	Blau	0V GND
4	Schwarz	N.C.



Ausführung S1 ohne Controller darf ausschließlich mit Konstantstromquelle BR01-2A betrieben werden.

## Abmessungen DFB-LFV



## Einsatzgebiete

- Pharmaindustrie
- Diagnostik
- Medizintechnik
- Food

Modell	Leuchtfeldscheibe	Lichtfarben	Gehäusematerial	A mm	B mm	C mm	D mm	Gewicht VA g	Strom max. Dauerlicht mA	Strom max. Strobemodus mA	
BLR-D40	Glas diffus GD	Rot RT Weiss WS Infrarot IR (940nm)	Edelstahl AISI 316L (1.4404) VA0	44	40	20	50	260	Je nach Ausführung und Lichtquelle		
BLR-D75				79	75	20	50	600			

Modellbeispiel: BLR-D40-GD-IR-12-D12-VA0-S1

Änderungen vorbehalten. Weitere Modellvarianten und Sonderlösungen auf Anfrage.

info@etw-technik.de • www.etw-technik.de

# Das TechnikTeam.