

BLS BackLight Edelstahl

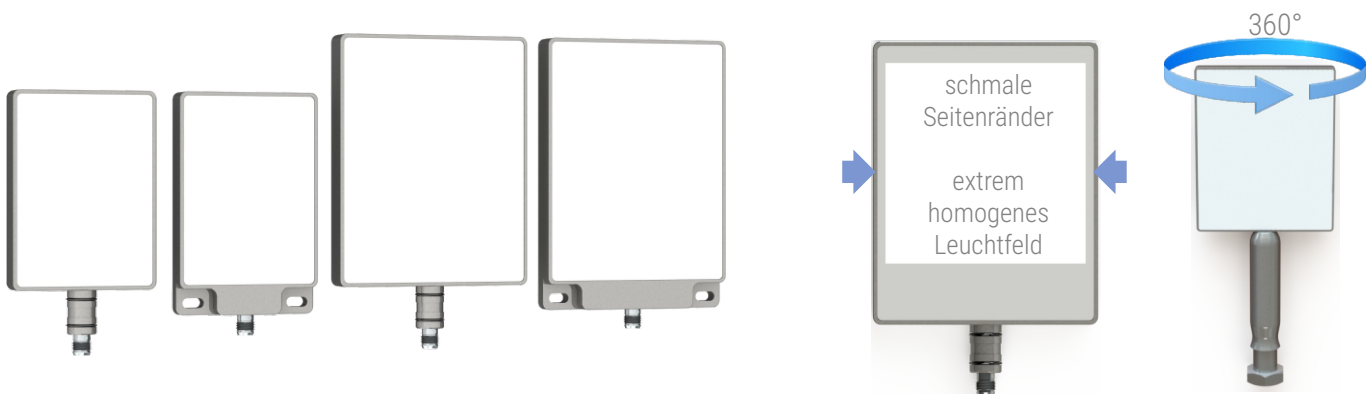
LED-Hintergrundbeleuchtung - Aufsichtbeleuchtung



Controller inside Normanschluss M8

Triggermodus inside DIN EN 61076-2-104

Kompakte LED-Hintergrundbeleuchtung für höchste Qualitätsansprüche in der Pharmaindustrie, der Medizintechnik, der Diagnostik sowie der Lebensmittel- und Kosmetikindustrie. Das **extrem homogene Leuchtfeld** sorgt für beste Ergebnisse bei der kameragestützten



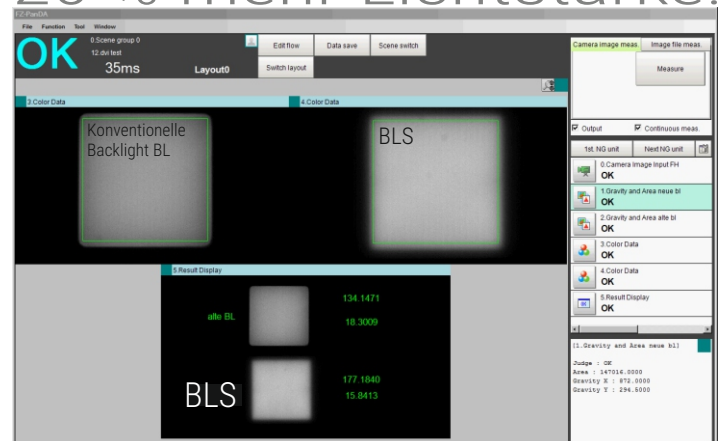
Leistungsstark, langlebig, kompakt

Kurzbeschreibung

NEUE Beleuchtungstechnik inside - 20% mehr Lichtstärke*
 LED-Hintergrundbeleuchtung mit integrierter Konstantstromquelle. Das homogene Leuchtfeld dieser Beleuchtung hat großen Einfluss auf die Darstellungsqualität und damit auf die Leistungsfähigkeit und das Ergebnis des gesamten Qualitätssicherungssystems. Die robuste, kompakte und reinigungsoptimierte Bauweise sind, gemeinsam mit der hohen Fertigungsqualität, weitere Merkmale dieser Backlight-Baureihe. Die Leuchtfeldgröße ist für verschiedene Anwendungsfälle innerhalb eines Modulrasters von 25 mm wählbar. Abweichende Größen und Ausführungen (z. B. auch ohne integrierten Controller S1) sind auf Anfrage erhältlich.

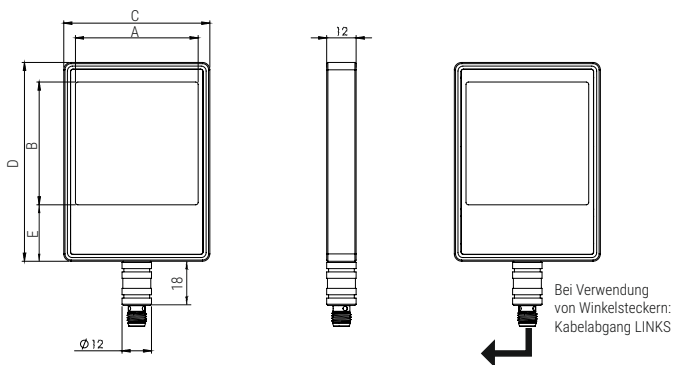
*ausgenommen Infrarot

20 % mehr Lichtstärke!

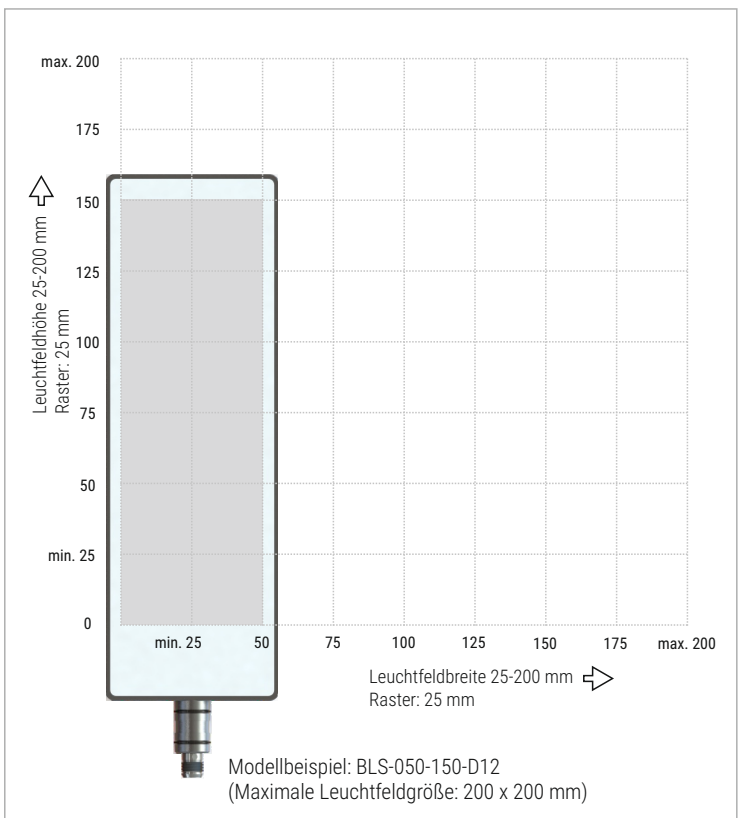
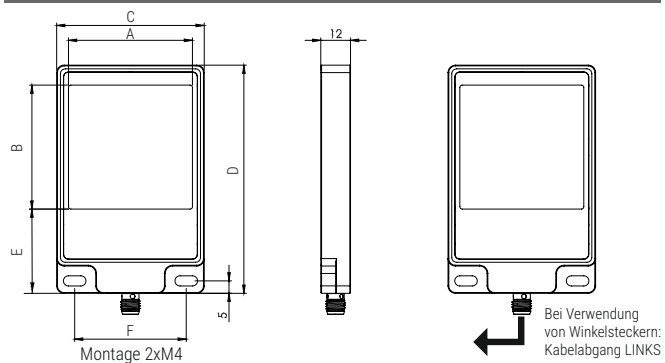


Modell	Controller inside	Strobe-modus	Leuchtfeld A x B mm	Leuchtfeld-scheibe	Licht-farben	Gehäuse-material	C mm	D mm	E mm	F mm	Gewicht VA g	Strom max. Dauerlicht mA	Strom max. Strobe-modus mA		
BLS-025-025-D12			25 x 25	Acrylglas PMMA diffus AD	Rot RT Weiss WS Blau BL Infrarot IR	Edelstahl AISI 316L (1.4404) geschliffen K320(Ra1,6) VA0	34,5	46	13		92	Je nach Ausführung und Lichtquelle			
BLS-050-050-D12	●	●	50 x 50				59,5	81	23	260					
BLS-075-075-D12	●	●	75 x 75				84,5	106	23	466					
BLS-100-100-D12	●	●	100 x 100				109,5	131	23	770					
BLS-025-025-LL4			25 x 25	Glas diffus GD			34,5	57	24	23	95				
BLS-050-050-LL4	●	●	50 x 50				59,5	92	34	45	269				
BLS-075-075-LL4	●	●	75 x 75				84,5	117	34	70	486				
BLS-100-100-LL4	●	●	100 x 100				109,5	142	34	95	820				

Abmessungen D12



Abmessungen LL4



Modellkonfigurator

BLS - [] - [] - [] - [] - 12 - [] - VA0 - []

Leuchtfeldbreite A (in mm): 025 / 050 / 075 / 100 / 125 - 200

Leuchtfeldhöhe B (in mm): 025 / 050 / 075 / 100 / 125 - 200

Leuchtfeldscheibe: GD (Glas diffus) AD (Acrylglas PMMA diffus)

Lichtfarbe: WS (Weiß) RT (Rot) BL (Blau) IR (Infrarot)

Lichttechnik: 12 (120°)

Befestigung: D12 (Adapter D12x18) LL4 (Langlöcher für M4 Schrauben)

Gehäusematerial: VA0 Edelstahl AISI 316L (1.4404) geschliffen

Sonderausführung: S1 (ohne integrierten Controller)

Standardausführung: TEXT rot

Modellbeispiel: BLS-100-100-AD-WS-12-LL4-VA0

Änderungen vorbehalten. Weitere Modellvarianten und Sonderlösungen auf Anfrage.

info@etw-technik.de • www.etw-technik.de

Das TechnikTeam.

Eigenschaften

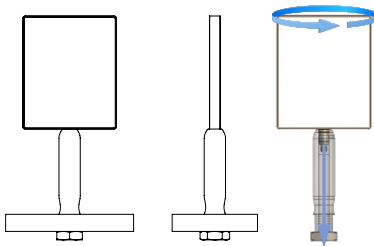
- Optimiertes, homogenes Leuchtfeld
- Konstante Helligkeit durch integrierten Controller (Standardausführung) oder externen Controller (Sonderausführung S1)
- Strobemodus für höhere Intensität
- Lichtfarben: Rot (RT) / Weiss (WS) / Blau (BL) / Infrarot (IR)
- Geschliffenes Edelstahlgehäuse AISI 316L (1.4404)
- Leuchtfeldscheibe Acrylglas (PMMA) diffus (AD) / Glas diffus (GD)
- Montageadapter D12 x 18 mm (Modell D12)
- Langlochmontage M4 (Modell LL4)

Technische Daten Standardausführung

Versorgungsspannung:	24 VDC ($\pm 10\%$)
Strom Dauerbetrieb:	je nach Ausführung und Lichtquelle
Triggerzeit max. (Ti):	10 ms
Trigger-/Pausenzeit (Ti/Tp):	1/10
Lebensdauer (MTBF):	mind. 20.000 h
Umgebungstemperatur:	0 °C ... 40 °C
Schutzklasse:	IP69K
UL-Konform	



Montage



BLS-Montage, winkelverstellbar, mit Kabeldurchführung
ETW- Pharmabefestigung D25/M20
L 50 - 250 mm

Weitere Montagesysteme als Zubehör erhältlich.

Elektrische Anschlüsse

Standardausführung mit Controller (Konstantstromquelle)
Sensorstecker M8 / 4-polig (DIN EN 61076-2-104)

PIN	Farbe	Beschreibung
1	Braun	Versorgungsspannung 24VDC
2	Weiss	Betriebsauswahl: 0V=Dauerbetrieb / +24V=Strobemodus
3	Blau	0V GND
4	Schwarz	Triggersignal Strobemodus

Sonderausführung S1 ohne Controller
Sensorstecker M8 / 4-polig (DIN EN 61076-2-104)

PIN	Farbe	Beschreibung
1	Braun	Versorgungsspannung Konstantstromquelle z.B. BR01-2A
2	Weiss	N.C.
3	Blau	0V GND
4	Schwarz	N.C.



Ausführung S1 ohne Controller darf ausschließlich mit Konstantstromquelle BR01-2A betrieben werden.

Einsatzgebiete

- Pharmaindustrie
- Medizintechnik
- Diagnostik
- Lebensmittelindustrie
- Kosmetikindustrie