

BLS-R BackLight Edelstahl

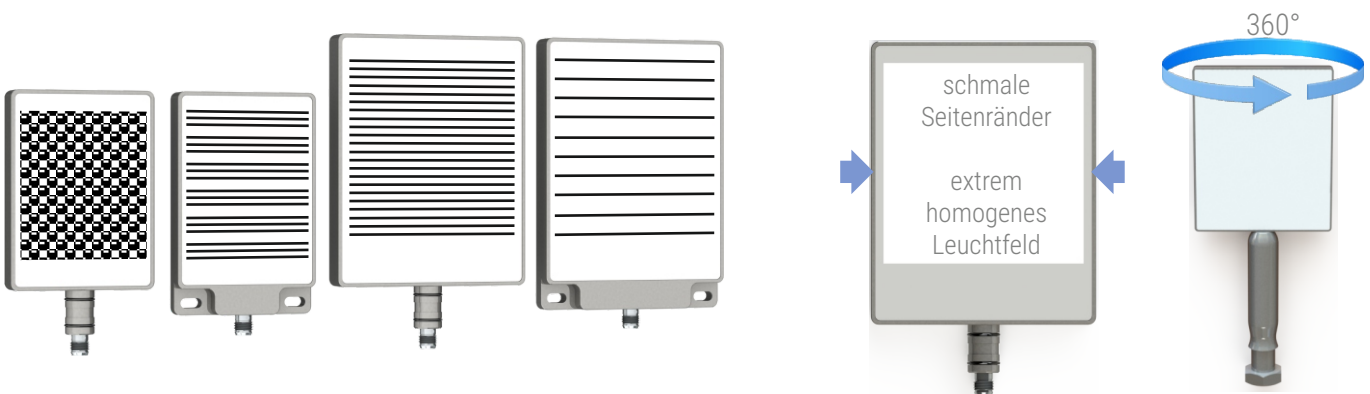
LED-Hintergrundbeleuchtung mit Rasterprojizierung



Controller inside Normanschluss M8

Triggermodus inside DIN EN 61076-2-104

Kompakte LED-Hintergrundbeleuchtung für höchste Qualitätsansprüche in der Pharmaindustrie, der Medizintechnik, der Diagnostik sowie der Lebensmittel- und Kosmetikindustrie. Das **extrem homogene, diffuse Leuchtfeld mit Rasterprojizierung** sorgt für beste Ergebnisse bei der kameragestützten industriellen Bildverarbeitung, speziell bei Beschriftungen, Markierungen oder Silikonisierungen.



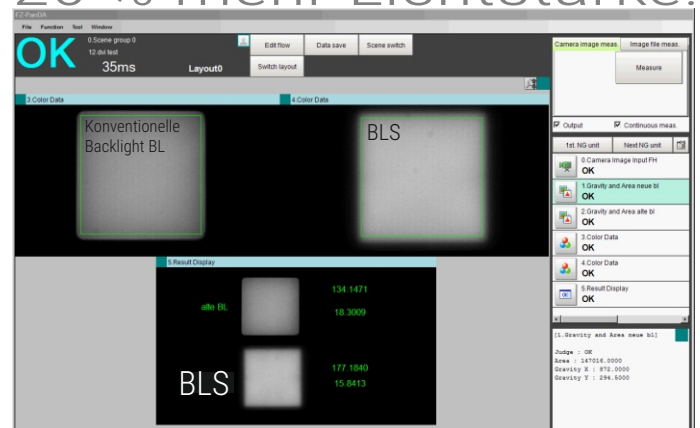
Leistungsstark, langlebig, kompakt

Kurzbeschreibung

NEUE Beleuchtungstechnik inside - 20% mehr Lichtstärke*
 LED-Hintergrundbeleuchtung mit integrierter Konstantstromquelle. Das extrem homogene, diffuse Leuchtfeld dieser Beleuchtung hat großen Einfluss auf die Darstellungsqualität und damit auf die Leistungsfähigkeit und das Ergebnis des gesamten Qualitätssicherungssystems. Die robuste, kompakte und reinigungsoptimierte Bauweise sind, gemeinsam mit der hohen Fertigungsqualität, weitere Merkmale dieser Backlight-Baureihe. Die Leuchtfeldgröße ist für verschiedene Anwendungsfälle innerhalb eines Modulrasters von 25 mm wählbar. Abweichende Größen und Ausführungen (z. B. auch ohne integrierten Controller S1) sind auf Anfrage erhältlich.

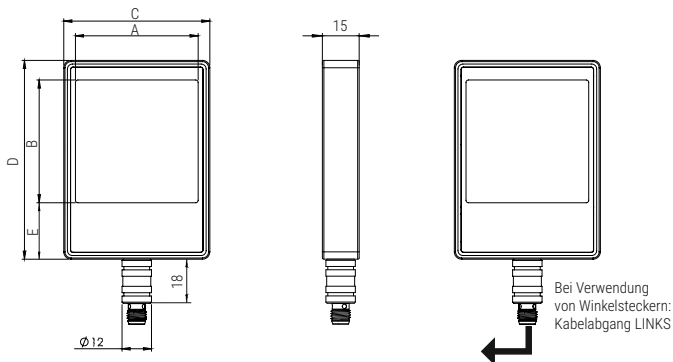
*ausgenommen Infrarot

20 % mehr Lichtstärke!

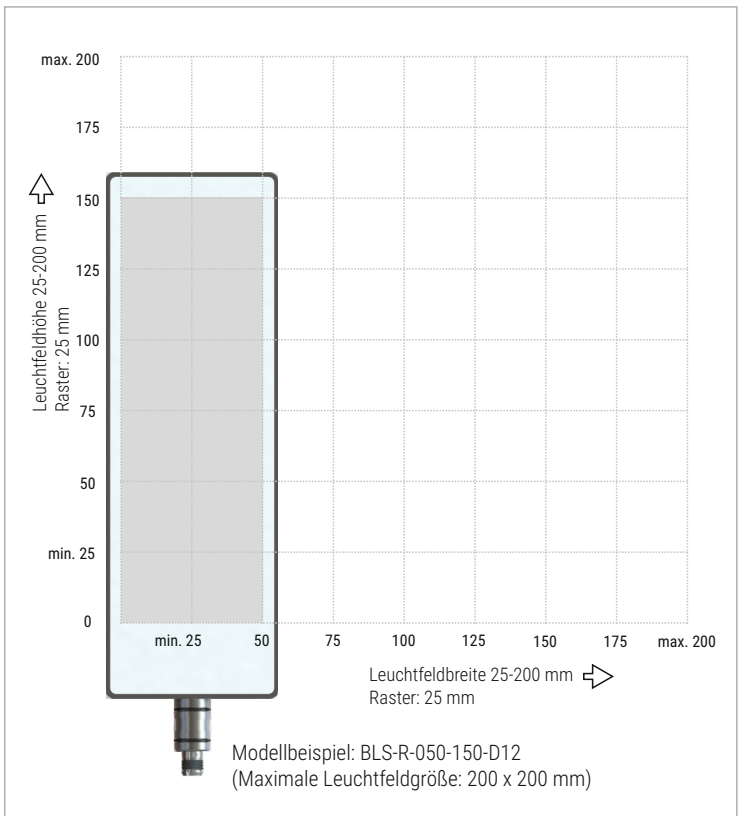
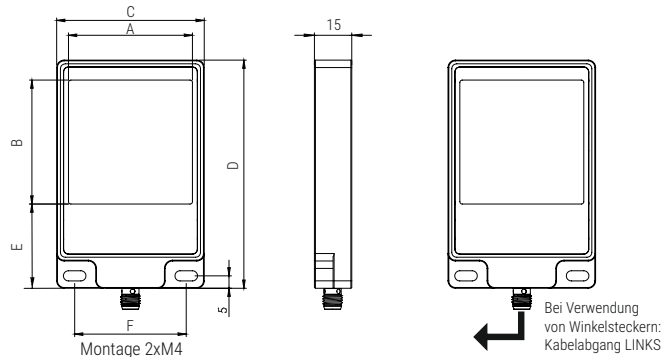


Modell	Controller inside	Strobe-modus	Leuchtfeld A x B mm	Leuchtfeld-scheibe	Licht-farben	Gehäuse-material	C mm	D mm	E mm	F mm	Gewicht g	Strom max. Dauerlicht mA	Strom max. Strobe-modus mA
BLS-R-025-025-D12			25 x 25	Acrylglas PMMA Klar AK	Rot RT Weiss WS Blau BL Infrarot IR	Edelstahl AISI 316L (1.4404) geschliffen K320(Ra1,6) VA0	34,5	46	13		45	Je nach Ausführung und Lichtquelle	
BLS-R-050-050-D12	●	●	50 x 50				59,5	81	23	130			
BLS-R-075-075-D12	●	●	75 x 75				84,5	106	23	235			
BLS-R-100-100-D12	●	●	100 x 100				109,5	131	23	390			
BLS-R-025-025-LL4			25 x 25	Glas klar GK			34,5	57	24	23	48		
BLS-R-050-050-LL4	●	●	50 x 50				59,5	92	34	45	143		
BLS-R-075-075-LL4	●	●	75 x 75				84,5	117	34	70	265		
BLS-R-100-100-LL4	●	●	100 x 100				109,5	142	34	95	430		

Abmessungen D12

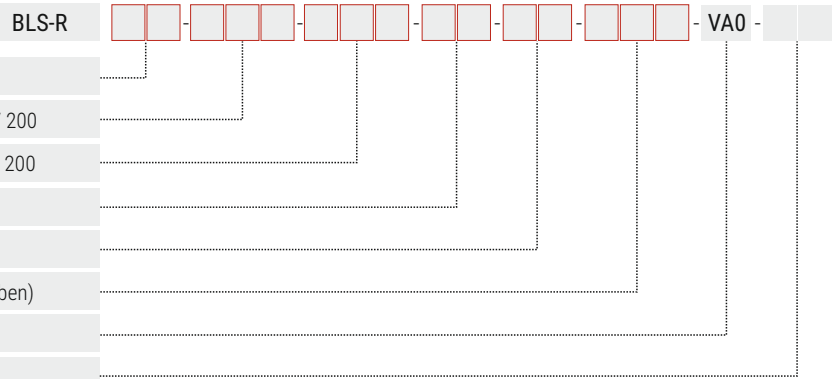


Abmessungen LL4



Modellkonfigurator

- Rasterausführung: **01 - 10** (siehe Blatt 3)
- Leuchtfeldbreite A (in mm): **025 / 050 / 075 / 100 / 125 / 150 / 175 / 200**
- Leuchtfeldhöhe B (in mm): **025 / 050 / 075 / 100 / 125 / 150 / 175 / 200**
- Leuchtfeldscheibe: **GK** (Glas klar) **AK** (Acryl klar)
- Lichtfarbe: **WS** (Weiß) **RT** (Rot) **BL** (Blau) **IR** (Infrarot)
- Befestigung: **D12** (Adapter D12x18) **LL4** (Langlöcher für M4 Schrauben)
- Gehäusematerial: **VA0** Edelstahl AISI 316L (1.4404) geschliffen
- Sonderausführung: **S1** (ohne integrierten Controller)
- Standardausführung: **TEXT rot**
- Modellbeispiel: **BLS-R01-100-100-AK-WS-LL4-VA0**



Änderungen vorbehalten. Weitere Modellvarianten und Sonderlösungen auf Anfrage.

info@etw-technik.de • www.etw-technik.de

DasTechnikTeam.

Eigenschaften

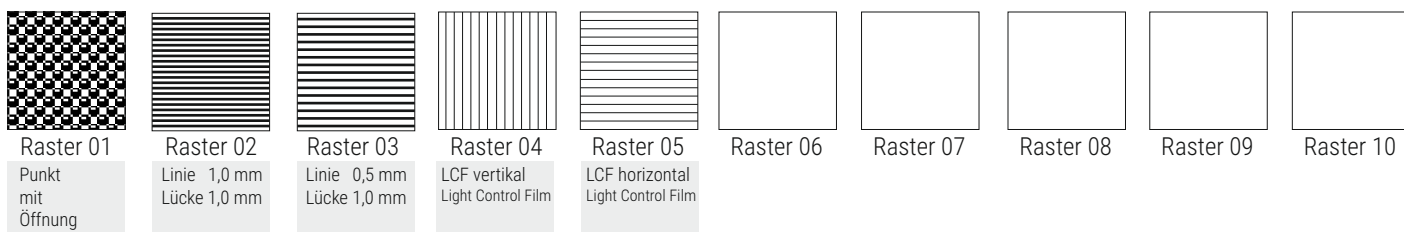
- Optimiertes, homogenes, diffuses Leuchtfeld
- Konstante Helligkeit durch integrierten Controller (Standardausführung) oder externen Controller (Sonderausführung S1)
- Strobemodus für höhere Intensität
- Lichtfarben: Rot (RT) / Weiss (WS) / Blau (BL) / Infrarot (IR)
- Geschliffenes Edelstahlgehäuse AISI 316L (1.4404)
- Leuchtfeldscheibe Acrylglas (PMMA) klar (AK) / Glas klar (GK)
- Montageadapter D12 x 18 mm (Modell D12)
- Langlochmontage M4 (Modell LL4)
- Anwendungsspezifisches Raster

Technische Daten Standardausführung

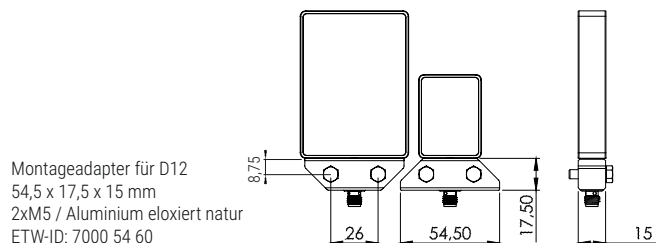
Versorgungsspannung:	24 VDC ($\pm 10\%$)
Strom Dauerbetrieb:	je nach Ausführung und Lichtquelle
Triggerzeit max. (Ti):	10 ms
Trigger-/Pausenzeit (Ti/Tp):	1/10
Lebensdauer (MTBF):	mind. 20.000 h
Umgebungstemperatur:	0 °C ... 40 °C
Schutzklasse:	IP69K
UL-Konform	



Rasterausführung



Montage



Elektrische Anschlüsse

Standardausführung mit Controller (Konstantstromquelle)
Sensorstecker M8 / 4-polig (DIN EN 61076-2-104)

PIN	Farbe	Beschreibung
1	Braun	Versorgungsspannung 24VDC
2	Weiss	Betriebsauswahl: 0V=Dauerbetrieb / +24V=Strobemodus
3	Blau	0V GND
4	Schwarz	Triggersignal Strobemodus

Sonderausführung S1 ohne Controller
Sensorstecker M8 / 4-polig (DIN EN 61076-2-104)

PIN	Farbe	Beschreibung
1	Braun	Versorgungsspannung Konstantstromquelle z.B. BR01-2A
2	Weiss	N.C.
3	Blau	0V GND
4	Schwarz	N.C.



Ausführung S1 ohne Controller darf ausschließlich mit Konstantstromquelle BR01-2A betrieben werden.

Einsatzgebiete

- Pharmaindustrie
- Medizintechnik
- Diagnostik
- Lebensmittelindustrie
- Kosmetikindustrie
- Verpackungsindustrie

Weitere Montagesysteme als Zubehör erhältlich.

