

DFB-Z Dunkelfeldbeleuchtung Edelstahl

LED-Dunkelfeldbeleuchtung

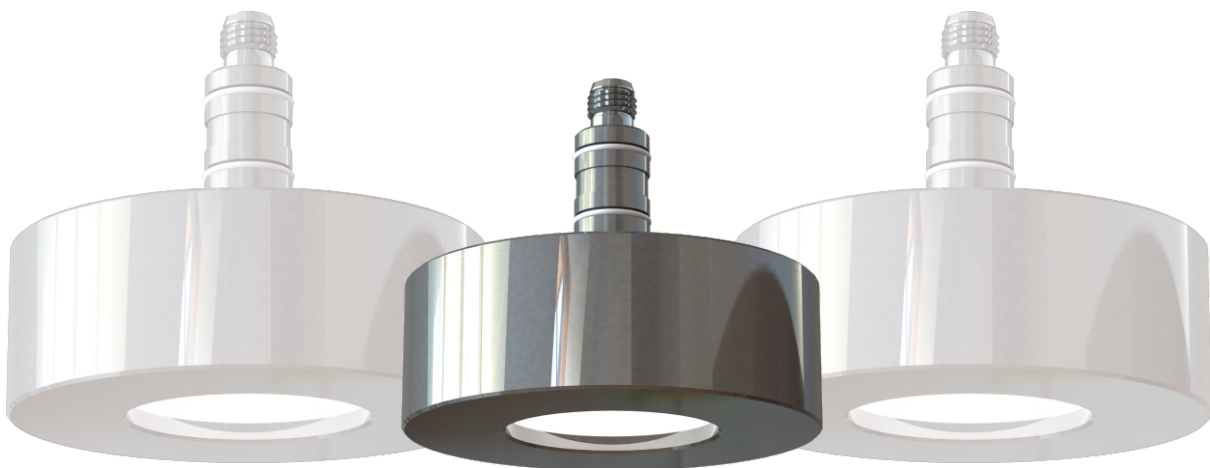


Edelstahl
Rostfrei

Normanschluss M8
DIN EN 61076-2-104
Ultra **kompakt**

Kompakte LED-Dunkelfeldbeleuchtung für höchste Qualitätsansprüche in der Pharmaindustrie, der Medizintechnik und der Diagnostik.

Die **homogene Ausleuchtung** sorgt für beste Ergebnisse bei der kameragestützten industriellen Bildverarbeitung. Minimaler Energieverbrauch bei optimaler Lichtausbeute.



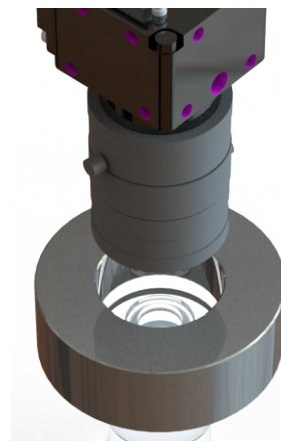
Leistungsstark, langlebig, kompakt

Kurzbeschreibung

LED-Dunkelfeldbeleuchtung

Die homogene Ausleuchtung dieser LED- Dunkelfeldbeleuchtung hat großen Einfluss auf die Darstellungsqualität und damit auf die Leistungsfähigkeit und das Ergebnis des gesamten Qualitätssicherungssystems.

Die robuste, kompakte und reinigungsoptimierte Bauweise sind, gemeinsam mit der hohen Fertigungsqualität, weitere Merkmale dieser Baureihe.



Kamera

DFB Dunkelfeldbeleuchtung

Prüfobjekt

Technische Daten Standardausführung

Versorgungsspannung:	24 VDC (±10 %)
Strom Dauerbetrieb:	je nach Ausführung und Lichtquelle
Triggerzeit max. (Ti):	10 ms
Trigger-/Pausenzeit (Ti/Tp):	1/10
Lebensdauer (MTBF):	mind. 20.000 h
Umgebungstemperatur:	0 °C ... 40 °C
Schutzklasse:	IP69K
UL-Konform	



Elektrische Anschlüsse

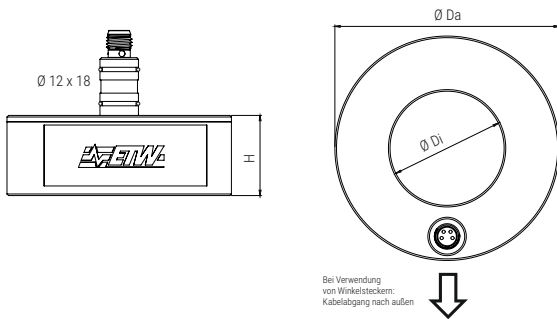
Standardausführung S1 ohne Controller
Sensorstecker M8 / 4-polig (DIN EN 61076-2-104)

PIN	Farbe	Beschreibung
1	Braun	Versorgungsspannung Konstantstromquelle z.B. BR01-2A
2	Weiss	N.C.
3	Blau	0V GND
4	Schwarz	N.C.



Ausführung S1 ohne Controller darf ausschließlich mit Konstantstromquelle BR01-2A betrieben werden.

Abmessungen D12



Einsatzgebiete

- Pharmaindustrie
- Medizintechnik
- Diagnostik

Modell	Leuchtfeldscheibe	Lichtfarben	Gehäusematerial	Da	Di	H	Gewicht VA g	Strom max. Dauerlicht mA	Strom max. Strobo-Modus mA
				mm	mm	mm			
DFB-Z070-35-25-D12-VA	Acrylglas PMMA diffus AD Glas diffus GD	Rot RT Weiss WS Blau BL Infrarot IR	Edelstahl AISI 316L (1.4404) VA0	70	35,5	25	450		
									Je nach Ausführung und Lichtquelle

Modellkonfigurator	DFB-Z											VA0	S1
Außendurchmesser Da (in mm)													
Innendurchmesser Di (in mm)													
Höhe H (in mm)													
Leuchtfeldscheibe: GD (Glas diffus) AD (Acrylglas PMMA diffus)													
Lichtfarbe: WS (Weiß) RT (Rot) BL (Blau) IR (Infrarot)													
Befestigung: D12 (Adapter D12x18)													
Gehäusematerial: VA0 Edelstahl AISI 316L (1.4404)													
Ausführung: S1 (ohne integrierten Controller)													
Standardausführung: TEXT rot													
Modellbeispiel: <i>DFB-Z070-35-25-GD-WS-D12-VA0-S1</i>													

Änderungen vorbehalten. Weitere Modellvarianten und Sonderlösungen auf Anfrage.