

## RBL Ringbeleuchtung Edelstahl

LED-Auflicht- und Ringbeleuchtung



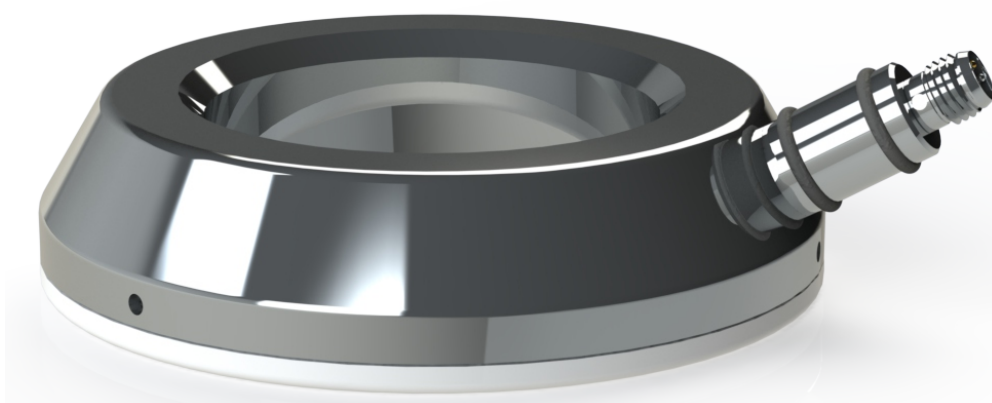
**Edelstahl**  
Rostfrei

**Normanschluss M8**  
DIN EN 61076-2-104

Ultra **kompakt**

Kompakte LED-Auflicht-/Ringbeleuchtung für höchste Qualitätsansprüche in der Pharmaindustrie, der Medizintechnik und der Diagnostik.

Die **homogene Ausleuchtung** sorgt für beste Ergebnisse bei der kameragestützten industriellen Bildverarbeitung. Minimaler Energieverbrauch bei optimaler Lichtausbeute.



Leistungsstark, robust, reinigungsoptimiert

### Kurzbeschreibung

Diese leistungsstarke RBL LED-Ringbeleuchtung aus Edelstahl wurde entwickelt, um den hygienischen Anforderungen im Bildverarbeitungssektor und der bestmöglichen Ausleuchtung gerecht zu werden.

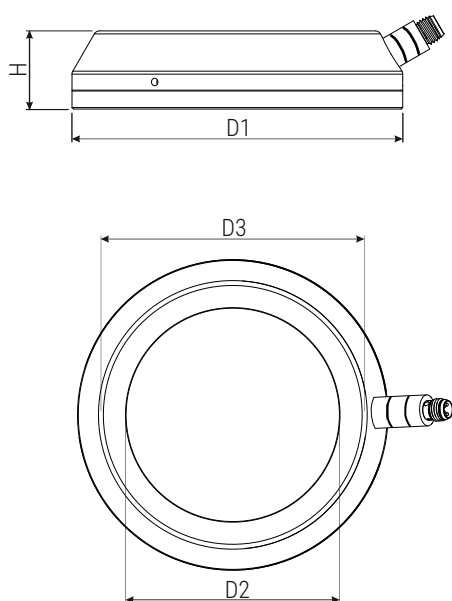
Herausragendes Merkmal dieser Auflichtbeleuchtung ist eine sehr diffuse, gleichmäßige Ausleuchtung der Prüfobjekte.

Verschiedene Ausführungen und Größen decken hierbei ein sehr großes Anwenderspektrum ab.



Modell	Montageadapter D12	D1 mm Außen Ø	D2 mm Durchsicht Ø	D3 mm LED-Leuchtkreis Ø	Anzahl LED's	Höhe H mm	Montagemaß X (Gh12) mm	Leistung W	Lumen lm	Diffusorscheibe	Gehäusematerial
RBL-080-40-D12	●	80	40	50	12	20	82,5	3,0	270	Acrylglas PMMA klar	Edelstahl 1.4404 poliert
RBL-095-55-D12	●	95	55	67	12		90,0	4,0	360	AK	
RBL-110-70-D12	●	110	70	82	18		97,5	5,0	400	Acrylglas PMMA diffus	
RBL-125-70-D12 duo	●	125	70	90	42		105	10,0	3400	AD	

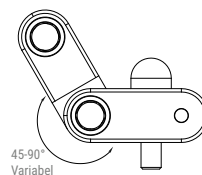
## Abmessungen



## RBL-Zubehör



BR  
Beleuchtungsregler



Gh12  
Montageadapter D12

RFR  
Reflektorring D50/DN25/H16

## Modellkonfigurator

RBL - [ ] [ ] [ ] - [ ] [ ] [ ] - [ ] [ ] [ ] - D12 - VA1 - [ ] [ ] [ ]

Außendurchmesser D1 (in mm): 080 / 095 / 110 / 125

Innendurchmesser D2 (in mm): 40 / 55 / 70 / 70

Diffusorscheibe: **AK** (Acrylglas PMMA klar) **AD** (Acrylglas PMMA diffus)

Lichtfarbe: **WS** (Weiß) **RT** (Rot) **BL** (Blau) **IR** (Infrarot)

Befestigung: **D12** (Adapter D12x18)

Gehäusematerial: **VA1** Edelstahl AISI 316L (1.4404) poliert

Sonderausführung: **S1** (ohne integrierten Controller)

Standardausführung: **TEXT rot**

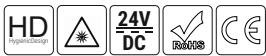
Modellbeispiel: RBL-080-40-AD-WS-D12-VA1-S1

Änderungen vorbehalten. Weitere Modellvarianten und Sonderlösungen auf Anfrage.

info@etw-technik.de • www.etw-technik.de

## Eigenschaften

- Direkte Auflichtbeleuchtung für die industrielle Bildverarbeitung in vielen Anwendungen einsetzbar
- Eignet sich perfekt für runde oder quadratische Prüfobjekte
- Geeignet für sämtliche Oberflächen durch optional zusätzlich angebrachte Diffusorscheibe (AK/AD)
- Leuchtet Oberflächen schattenfrei und homogen aus
- Sehr kompaktes, reinigungsoptimiertes Design
- Polierter Edelstahlkorpus 1.4404
- Lichtfarben: weiß (WS), Rot (RT), Infrarot (IR), Ultraviolett (UV)
- Zubehör: Beleuchtungsregler (BR01) für individuelle Anwendung (Controller, Triggerbetrieb...)



## Technische Daten

Versorgungsspannung:	24VDC (+-10%)
Strom Dauermodus:	100mA...200mA
Lebensdauer (MTBF):	mind. 20.000h
Umgebungstemperatur:	0°C ... 50°C
Schutzklasse:	IP68
UL-Konform	

## Elektrische Anschlüsse

Ausführung 24VDC Sensorstecker M8 / 4-polig

PIN	Farbe	Beschreibung
1	Braun	Versorgungsspannung 24VDC
2	Weiss	N.C.
3	Blau	0V GND
4	Schwarz	N.C.

Ausführung S1 ohne Controller Sensorstecker M8 / 4-polig

PIN	Farbe	Beschreibung
1	Braun	Versorgungsspannung Konstantstromquelle BR01-2A
2	Weiss	N.C.
3	Blau	0V GND
4	Schwarz	N.C.



Ausführung S1 ohne Controller darf ausschließlich mit Konstantstromquelle BR01-2A betrieben werden.

## Einsatzgebiete

- Pharmaindustrie
- Medizintechnik
- Diagnostik
- Lebensmittelindustrie
- Kosmetikindustrie
- Verpackungsindustrie

Änderungen vorbehalten. Weitere Modellvarianten und Sonderlösungen auf Anfrage.

info@etw-technik.de • www.etw-technik.de