

CBS-0 Kamera-Schutzgehäuse

Edelstahl-Kunststoffausführung



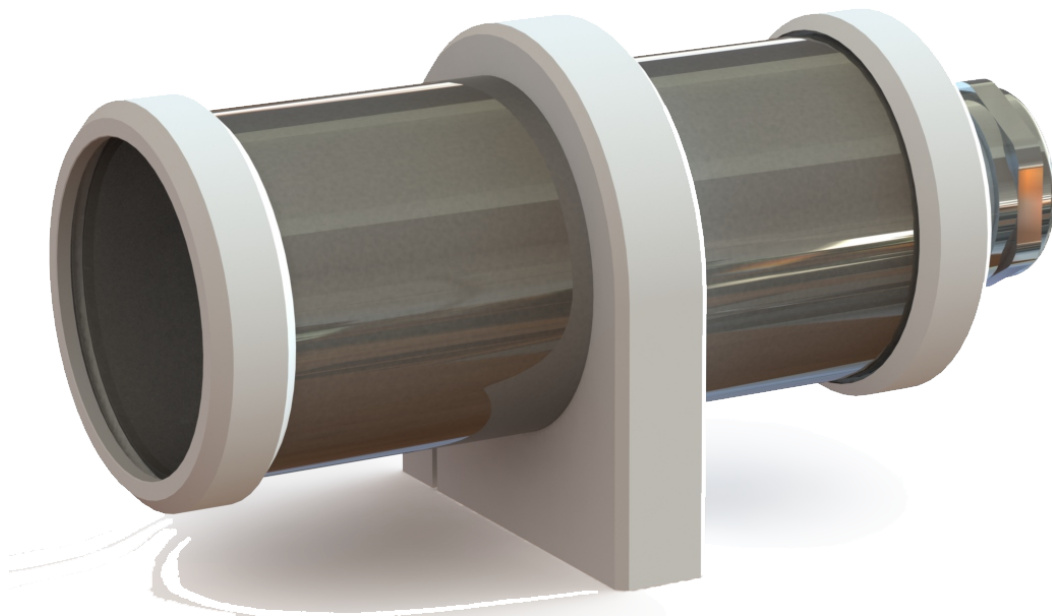
IP65

protect

AISI 316L

Kameraadapter
1.4404
inside

Robustes, hochwertiges Kameraschutzgehäuse, Basisrohr aus Edelstahl, Anbau- und Funktionselemente aus Kunststoff - für höchste Anforderungen im Bildverarbeitungssektor.



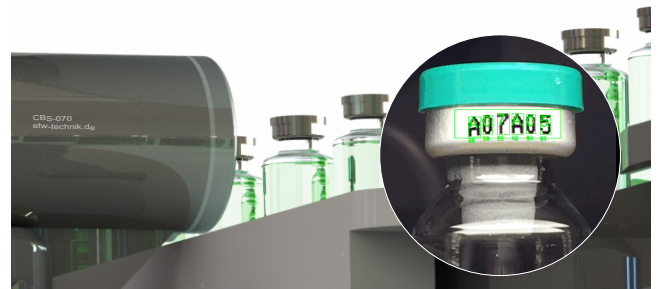
Hygienisch, robust, flexibel

Kurzbeschreibung

Die Nachfrage nach einem kompakten, flexiblen Kameraschutzgehäuse beantwortet „DasTechnikTeam“ mit der CBS-0 Baureihe.

Das CBS Kameraschutzgehäuse entspricht der Schutzklasse IP65 und ist widerstandsfähig gegenüber aggressiven Medien wie Staub, Schmutz, Reinigungs- und Desinfektionsmitteln, Feuchtigkeit usw.

Die integrierte Kamerafixierung ist exakt auf ihre Kamera ausgelegt und gestattet eine flexible Positionierung.



Eigenschaften

- Gehäuse aus Edelstahl 1.4404 / POM
- Schutz vor äußerlichen Einflüssen wie Staub, Schmutz, Feuchtigkeit außerdem noch Säuren- und Laugenbeständig
- Flexible Kamerapositionierung
- Einfache Montage mit Halterung 2xM6 Gewindebohrungen
- Schutzscheibe Acrylglas (PMMA) klar oder Echtglas klar
- Hohe chemische Beständigkeit bei allen Dichtungen
- Heckring - Kabelverschraubung M40x1,5 Edelstahl (Standard)
 - Aufsatz für Kabelschuttschlauch (Zubehör)
- Schutzklasse IP65

Ausführung Heckring für Kabelabgang

Standardausführung mit Kabelverschraubung M40x1,5 Edelstahl



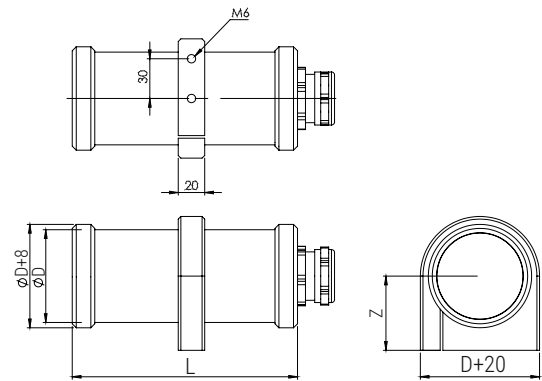
Zubehör: Aufsatz für Kabelschuttschlauch



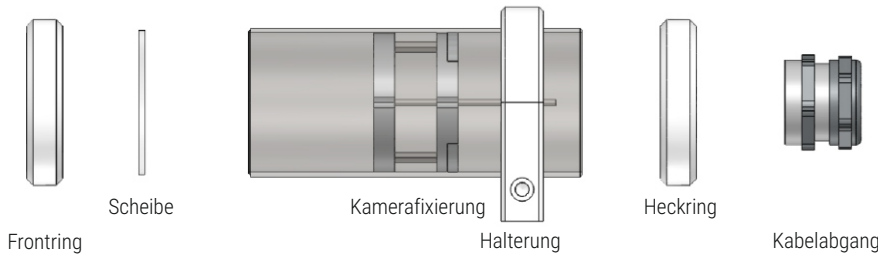
Einsatzgebiete

- Pharmaindustrie
- Lebensmittelindustrie
- Medizintechnik
- Kosmetikindustrie
- Chemische Industrie

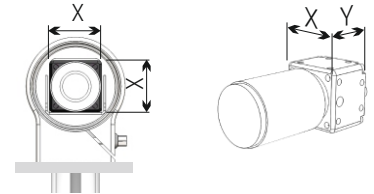
Abmessungen CBS-0



Aufbau CBS



Abmessungen Kamera



Modell	Durchmesser Ø / D mm	Länge L mm	Gehäusematerial	Halterung / Front-Heckring	Scheibe	Halterung Befestigung
CBS-070	70	170	Edelstahl 1.4404 geschliffen K320(Ra1,6) VA0 (Standard)	POM PET	Acrylglas PMMA klar AK Echtglas klar GK	2 x M6
CBS-080	80	250				

X mm	Y mm	Z mm	Gewicht inkl. Halterung g (ohne Kamera)
40	50	56	850g
45	50	61	970g

Modellkonfigurator

CBS-0

Gehäuseaußendurchmesser D (in mm): **70 / 80**

Gehäuselänge L (in mm): **170 / 250**

Schutzscheibe: **GK** (Glas klar) **AK** (Acrylglas PMMA klar) **GE** (Glas entspiegelt)

Halterung / Front-Heckring: **00** (POM schwarz) **01** (POM weiss)
02 (PET schwarz) **03** (PET weiss)

Kabelabgang: **00A** (Kabelverschraubung M40x1,5 / Messing vernickelt)
00C (Kabelverschraubung M40x1,5 / Edelstahl 1.4571)
00D (Kabelverschraubung M40x1,5 / PVDF)
00E (Kabelschuttschlauch Silikon)

Kameratyp: Aufgrund der zahlreichen Kameravarianten, welche integriert werden können, ist eine detaillierte Angabe von Kameratyp und Objektiv erforderlich.

Standardausführung: **TEXT rot**

Modellbeispiel: CBS-070-170-GK-01-00C

Änderungen vorbehalten. Weitere Modellvarianten und Sonderlösungen auf Anfrage.

info@etw-technik.de • www.etw-technik.de

DasTechnikTeam.