

## CBS-K Kamera-Schutzgehäuse Edelstahl



# IP69K protect      AISI 316L Kameraadapter      1.4404 inside

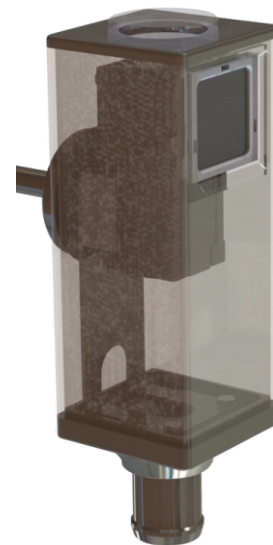
Gasdichtes, robustes, hochwertiges Kameraschutzgehäuse aus Edelstahl für höchste hygienische GMP-gerechte Anforderungen im Bildverarbeitungssektor.



## Hygienisch, robust, flexibel

### Kurzbeschreibung

Die Nachfrage nach einem extrem kompakten, reinigungsoptimierten Kameraschutzgehäuse beantwortet „DasTechnikTeam“ mit der hochwertigen CBS-Baureihe in Edelstahlausführung 1.4404. Das CBS-Kameraschutzgehäuse entspricht der Schutzklasse IP69 und ist widerstandsfähig gegenüber aggressiven Medien wie Staub, Schmutz, Reinigungs- und Desinfektionsmitteln, Feuchtigkeit usw. GMP-gerecht designt und gefertigt, werden somit höchste Anforderungen im pharmazeutischen Produktionsprozess erfüllt. Das Kamerakabel wird durch einen Silikon-Schutzschlauch geführt, optimal abgedichtet und perfekt zu reinigen. Die integrierte Kamerafixierung ist exakt auf ihre Kamera ausgelegt und gestattet eine perfekte Positionierung. Die Fokussierung erfolgt im fest eingebauten Zustand, ohne die Position der Kamera verändern zu müssen.



## Eigenschaften

- Gehäuse aus Edelstahl 1.4404
- Hygienisches Design mit Kabeleinführung am Gehäuseboden
- Schutz vor äußerlichen Einflüssen wie Staub, Schmutz, Feuchtigkeit
- Säuren- und Laugenbeständig
- Optimale Kamerapositionierung
- Einfache Montage mit Montagezapfen D12
- Sichtfenster aus Echtglas klar
- Focuseinstellung und Funktionskontrolle über Schauglas aus PC (Kameraspezifisch)
- GMP-gerecht designt und gefertigt
- Hohe chemische Beständigkeit aller Dichtungen
- Kabelabgang - Kabelverschraubung M40x1,5 Edelstahl (Standard)
- - Aufsatz für Kabelschutzschlauch (Zubehör)
- Schutzklasse IP69K

## Ausführung für Kabelabgang

Standardausführung mit Kabelverschraubung M40x1,5 Edelstahl



Zubehör: Aufsatz für Kabelschutzschlauch

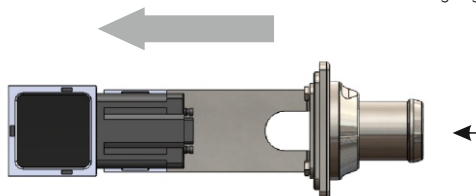


## Montage Kamera

Fokuseinstellung und Kontrollschauglas (Kameraspezifisch)

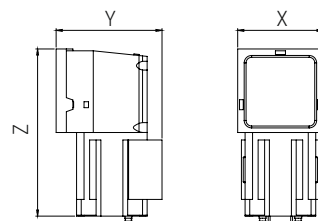


Kabelabgang



Modell	Breite A mm	Tiefe B mm	Höhe B mm	Gehäusematerial	Scheibe	Halterung Befestigung
CBS-K70	70	70	180	Edelstahl 1.4404 geschliffen K320 (Ra1,6) VAO (Standard)	Echtglas klar GK	D 12mm
CBS-K75	75	100	185			

## Abmessungen Kamera

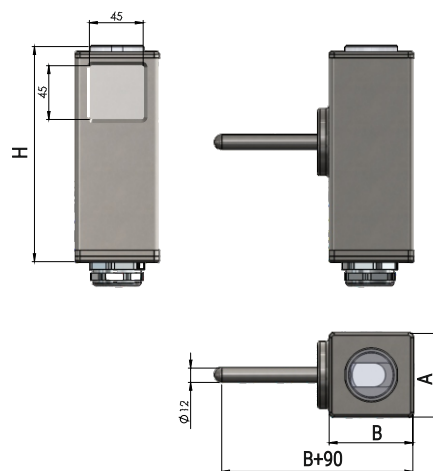


X max. mm	Y max. mm	Z max. mm	Gewicht inkl. Halterung g (ohne Kamera)
59	59	110	1900
64	84	110	2300

## Einsatzgebiete

- Pharmaindustrie
- Lebensmittelindustrie
- Medizintechnik
- Kosmetikindustrie
- Chemische Industrie

## Abmessungen CBS-K



## Modellkonfigurator

CBS-K



Gehäuseaußenabmessungen K (in mm): **70 / 75**

Gehäuselänge L (in mm): **180 / 185**

Schutzscheibe: **GK** (Glas klar)

Kabelabgang: **00C** (Kabelverschraubung M40x1,5 / Edelstahl 1.4571)  
**00E** (Kabelschutzschlauch Silikon)

Kameratyp: Aufgrund der zahlreichen Kameravarianten, welche integriert werden können, ist eine detaillierte Angabe vom Kameratyp erforderlich.

Standardausführung: **TEXT rot**

Modellbeispiel: CBS-K70-180-GK-00C

Änderungen vorbehalten. Weitere Modellvarianten und Sonderlösungen auf Anfrage.

info@etw-technik.de • www.etw-technik.de

Das TechnikTeam.