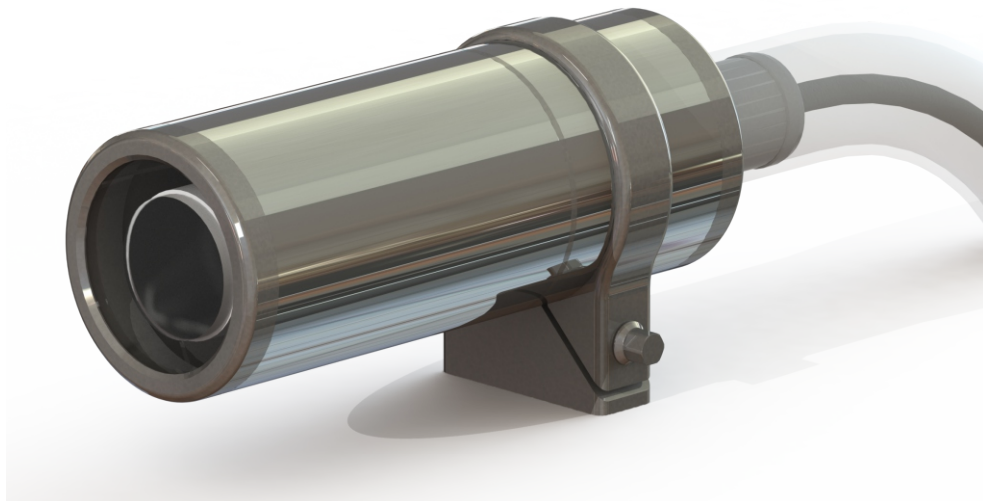


CBS-P Kamera-Schutzgehäuse Edelstahl



IP69K protect AISI 316L Kameraadapter 1.4404 inside

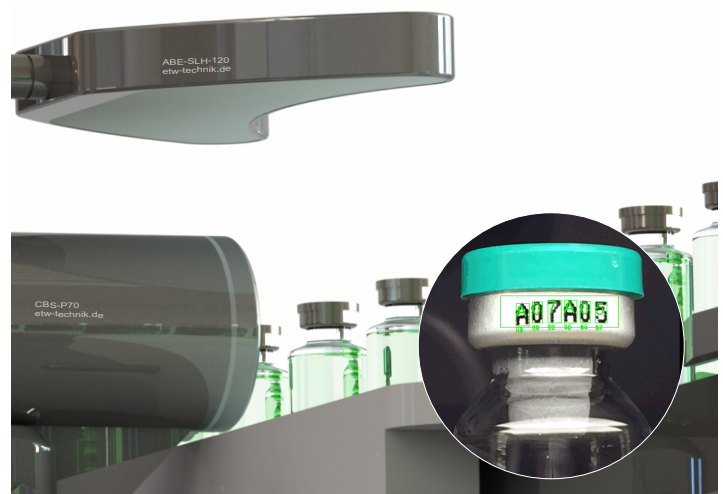
Gasdichtes, robustes, hochwertiges Kameraschutzgehäuse aus Edelstahl für höchste hygienische GMP-gerechte Anforderungen im Bildverarbeitungssektor.



Hygienisch, robust, flexibel

Kurzbeschreibung

Die Nachfrage nach einem extrem kompakten, reinigungsoptimierten Kameraschutzgehäuse beantwortet „DasTechnikTeam“ mit der hochwertigen CBS-P Baureihe in Edelstahlausführung 1.4404. Das CBS-P Kameraschutzgehäuse entspricht der Schutzklasse IP69K und ist widerstandsfähig gegenüber aggressiven Medien wie Staub, Schmutz, Reinigungs- und Desinfektionsmitteln, H2O2. GMP-gerecht designt und gefertigt, werden somit höchste Anforderungen im pharmazeutischen Produktionsprozess erfüllt. Das Kamerakabel wird durch einen Schutzschlauch geführt, optimal abgedichtet und perfekt zu reinigen. Der integrierte Kameraadapter ist exakt auf ihre Kamera ausgelegt und gestattet eine flexible Positionierung. Die Fokussierung erfolgt im fest eingebauten Zustand, ohne die Position der Kamera verändern zu müssen.



info@etw-technik.de • www.etw-technik.de

Eigenschaften

- Gehäuse aus Edelstahl AISI 316L (1.4404)
- GMP-gerecht designt und gefertigt
- Schutz vor äußerlichen Einflüssen wie Staub, Schmutz, Feuchtigkeit, säuren- und laugenbeständig
- Chemische Beständigkeit aller Dichtungen
- Flexible Kamerapositionierung durch integrierte Verstelleinheit
- Einfache Montage mit Klemmhalterung 2xM6 Gewindebohrungen
- Schutzscheibe Acrylglas (PMMA) klar oder Echtglas klar
- Kabeleinführung:
 - Kabelverschraubung M40x1,5 Edelstahl (Standard)
 - Aufsatz für Kabelschutzschlauch (Zubehör)
- Schutzklasse IP69

Ausführung Heckring für Kabelabgang

Standardausführung mit Kabelverschraubung M40x1,5 Edelstahl 1.4571



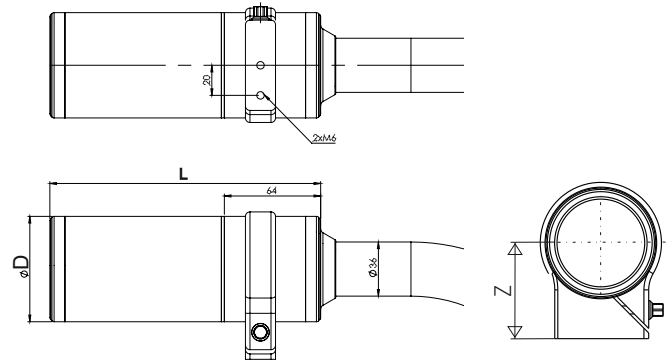
Zubehör: Aufsatz für Kabelschutzschlauch Edelstahl AISI 316L (1.4404)



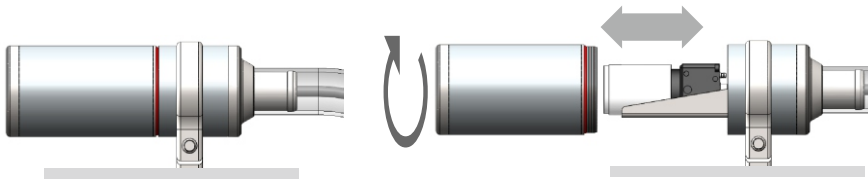
Einsatzgebiete

- Pharmaindustrie
- Lebensmittelindustrie
- Medizintechnik
- Kosmetikindustrie
- Chemische Industrie

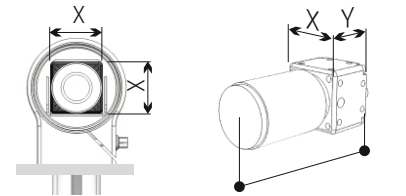
Abmessungen CBS-P



Fokussierung Kamera



Abmessungen Kamera



Adapterplatte zur Kameramontage (Kameraspezifisch)

Modell	Durchmesser Ø / D mm	Länge L mm	Gehäusematerial	Halterung
CBS-P70	70	180-250	Edelstahl AISI 316L(1.4404) geschliffen K320(Ra1,6)	2 x M6
CBS-P80	80			
CBS-P100	100	220		

Scheibe	Halterung Befestigung	X mm	Y mm	Z mm	Gewicht inkl. Halterung g (ohne Kamera)
Acrylglas PMMA klar AK Echtglas klar GK	2 x M6	40	50	60	850 g
		45	50	60	970 g
		65	50	80	3200 g

Modellkonfigurator

CBS-P



Gehäuseaußendurchmesser D (in mm): **70 / 80 / 100**

Gehäuselänge L (in mm): **180 / 200 / 220 / 250**

Schutzscheibe: **GK** (Glas klar) **AK** (Acrylglas PMMA klar) **GE** (Glas entspiegelt)

Kabelabgang: **00C** (Kabelverschraubung M40x1,5 / Edelstahl 1.4571)
00E (Kabelschutzschlauch)

Kameratyp: Aufgrund der zahlreichen Kameravarianten, welche integriert werden können, ist eine detaillierte Angabe von Kameratyp und Objektiv erforderlich.

Standardausführung: **TEXT rot**

Modellbeispiel: CBS-P70-180-GK-00C

Änderungen vorbehalten. Weitere Modellvarianten und Sonderlösungen auf Anfrage.

info@etw-technik.de • www.etw-technik.de

Das TechnikTeam.