

BR01-02A -05A / BR02-08A

Beleuchtungsregler für LED-Beleuchtungen

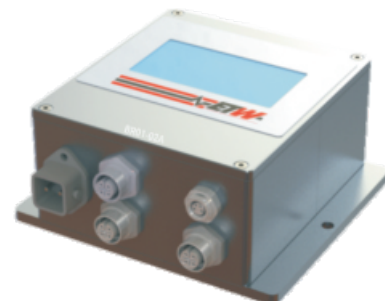
Die neue Generation....mit LCD-Touch-Display



Kompakt, vielseitig, zuverlässig - Made in Germany

Kurzbeschreibung

Der ETW Beleuchtungsregler der neuesten Generation macht es dem Anwender so einfach und sicher wie nie zuvor.
Der maximal zulässige Strom wird entsprechend der angeschlossenen Beleuchtung eingestellt.
Eine Beschädigung oder Zerstörung der Beleuchtung wird somit von Anfang an ausgeschlossen.
Vielfältige, selbsterklärende Einstellmöglichkeiten, über das integrierte Touch-Display, gestatten eine zügige Inbetriebnahme.



Eigenschaften

- LCD Touch-Display (71,7x39,0mm)
- Versorgungsspannung über Steckverbinder STAK2
- 1x Leistungsausgang 2x M12 (4-polig)
- Eingang Freigabe: 0V-AUS / 12-24V-EIN (invertierbar)
- Eingang Betriebsart: 0V-Dauerbetrieb / 12-24V-Triggerbetrieb (invertierbar)
- Eingang Triggersignal 12-24V / 1xM8(4-polig) (invertierbar)
- Eingang GND Bezugspotential
- 1 x Eingang variabel 1xM12 (4-polig)
- 1 x Ausgang variabel
- Gehäusematerial: Aluminium eloxiert

Technische Daten BR01-02A

Versorgungsspannung:	24 VDC
Ausgangsstrom Dauerbetrieb:	40mA - 2A (max.Pv:5W)
Ausgangsstrom Impulsbetrieb:	40mA - 20A
Ausgangsspannung:	max. 24
Eingänge / Ausgänge:	24 VDC
Umgebungstemperatur:	5°C...40°C
Schutzklasse:	IP54
UL-Konform	

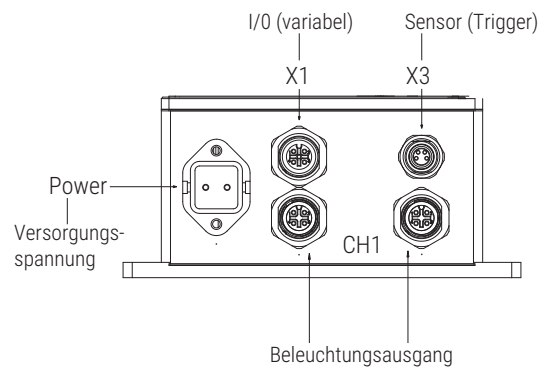
Technische Daten BR01-05A

Versorgungsspannung:	24 VDC
Ausgangsstrom Dauerbetrieb:	40mA - 5A (max.Pv:15W)
Ausgangsstrom Impulsbetrieb:	40mA - 20A
Ausgangsspannung:	max. 24V
Eingänge / Ausgänge:	24 VDC
Umgebungstemperatur:	5°C...40°C
Schutzklasse:	IP54
UL-Konform	

Technische Daten BR02-08A

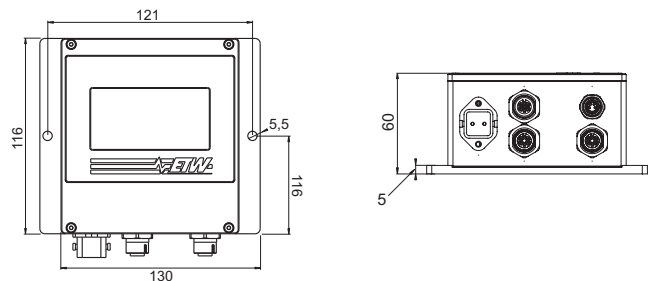
Versorgungsspannung:	24 VDC
Ausgangsstrom Dauerbetrieb:	40mA - 8A (max.Pv:5W)
Ausgangsstrom Impulsbetrieb:	40mA - 20A
Ausgangsspannung:	max. 48V
Eingänge / Ausgänge:	24 VDC
Umgebungstemperatur:	5°C...40°C
Schutzklasse:	IP54
UL-Konform	

Elektrische Anschlüsse



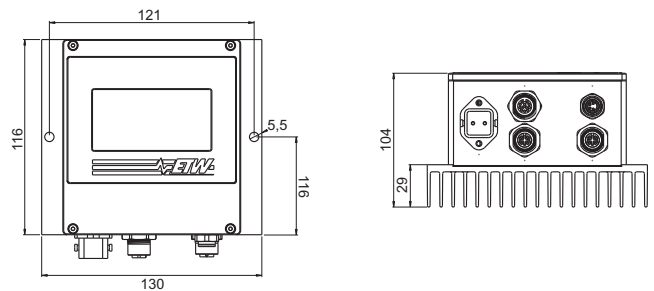
Abmessungen BR01-02A

Gewicht: 800g



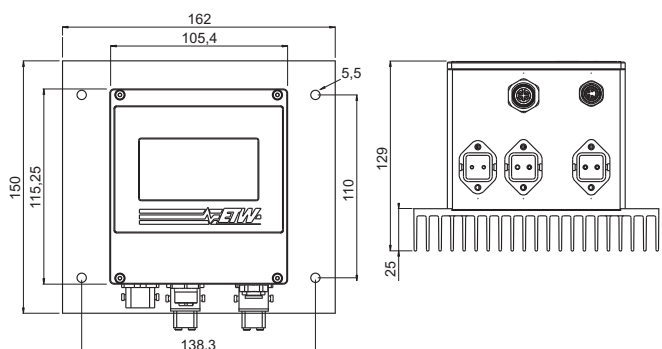
Abmessungen BR01-05A

Gewicht: 900g



Abmessungen BR02-08A

Gewicht: 1100g



Änderungen vorbehalten. Weitere Modellvarianten und Sonderlösungen auf Anfrage.

info@etw-technik.de • www.etw-technik.de

DasTechnikTeam.