

TRI Solo e LC

Steuergerät für Schwingförderertriebe



Phasenanschnittsteuerung für Sortier- und Zuführsysteme oder die Montageautomation.
Zur stufenlosen Leistungsanpassung von Schwingfördererantrieben an das jeweilige Sortiergut.



Kompakt, robust, zuverlässig

Kurzbeschreibung

Diese preiswerten Geräte der Baureihe TRI LC sind Phasenanschnittsteuerungen zur stufenlosen Leistungsanpassung des Schwingantriebes an das jeweilige Sortiergut. Netzspannungsschwankungen von +/-10 % werden automatisch kompensiert. Durch die entsprechende Schalterstellung im Gerät lässt sich die Schwingfrequenz am Ausgang von 25 auf 50 Hz und damit von 3.000 auf 6.000 Schwingungen pro Minute umschalten. Die Freigabe kann wahlweise über Festspannung oder über einen potenzialfreien Schaltkontakt realisiert werden. Einsatzbereiche dieser Steuergeräte sind insbesondere Zuführ- und Sortiersysteme im Maschinen- und Anlagebau sowie in der Montageautomation verschiedener Industriebereiche.



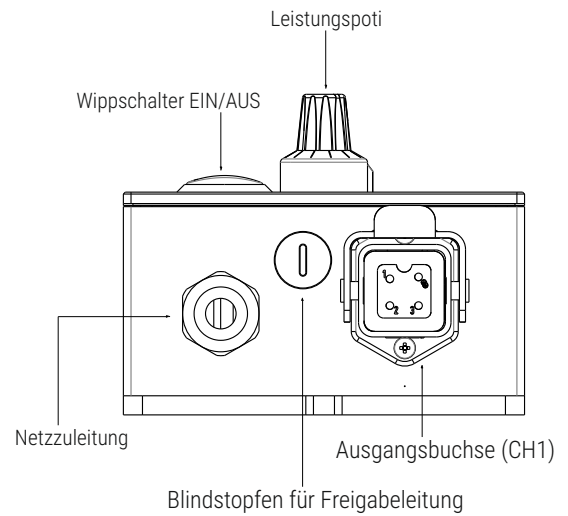
Eigenschaften

- Stufenlose elektronische Ansteuerung des Antriebs
- Umschaltung zwischen Vollwellen- und Halbwellenbetrieb (25/50 Hz) für 3.000 bzw. 6.000 Schwingungen pro Minute
- Netzspannungskompensation für konstante Schwingweiten (Förderleistung)
- Freigabeeingang: 24 VDC oder potentialfreier Kontakt
- Sanftanlauf/-Auslaufsteuerung (0...22 Sek.)
- Sanftauslauf auch separat ausschaltbar
- Parametereinstellung mittels Jumper und Trimmer
- Standardausführung: Anschlusskabel (Schuko) 1,5m und Ausgangsdose (4-pol.)
- Robustes eloxiertes Aluminiumgehäuse
- Flanschplattenmontage (2 x M5 Schrauben)

Technische Daten

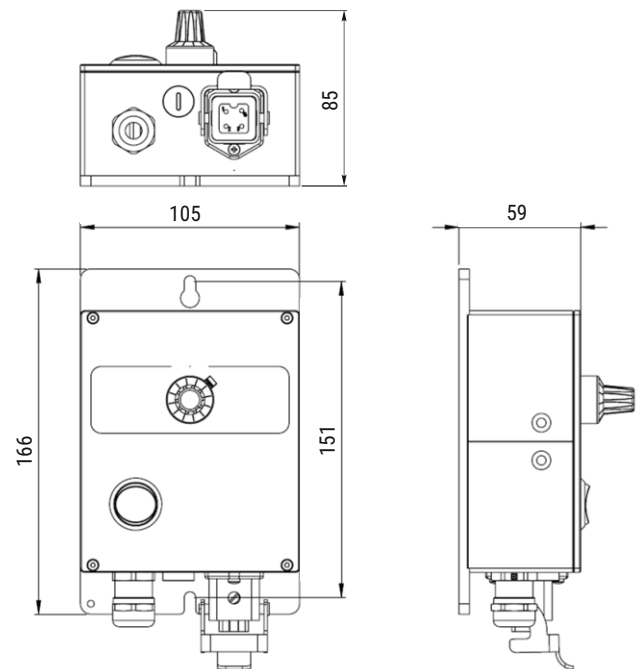
Versorgungsspannung:	230 VAC ($\pm 10\%$) optional 115 VAC
Netzfrequenz:	50 Hz (60 Hz)
Eingänge:	24 VDC
Ausgangsstrom:	6 A (8 A)
Ausgangsspannung:	0 V...210 VAC
Umgebungstemperatur:	5 °C ...40 °C
Lagertemperatur:	-10 °C ...50 °C
Schutzklasse:	IP54

Elektrische Anschlüsse



Abmessungen

Gewicht: 900g



Änderungen vorbehalten. Weitere Modellvarianten und Sonderlösungen auf Anfrage.

info@etw-technik.de • www.etw-technik.de

DasTechnikTeam.