

## UNIVIB Solo Duo Trio e

Frequenzsteuergerät für Schwingförderer



Die neueste Generation der UNIVIB-Baureihe mit intuitiver Bedienerführung und LCD-Touchscreen. Ein leistungsstarker Frequenzumrichter mit Sensoranschlüssen für anspruchsvolle Anwendungsbereiche in der Schwingfördertechnik.



Bedienerfreundlich, komfortabel, vielseitig

### Kurzbeschreibung

Die Geräte der UNIVIB-Baureihe sind mikroprozessorgesteuerte 1-Phasen Frequenzumrichter zur sinusförmigen Ansteuerung von Schwingförderern mit variabler Frequenz und variabler Amplitude. Je nach Anforderung und Einsatzgebiet können mit den Modellvarianten Solo/Duo/Trio bis zu drei Schwingfördereinheiten gleichzeitig und unabhängig voneinander gesteuert werden. Die selbsterklärende und klar strukturierte Menüführung mit vielen Zusatzfunktionen, programmierbarer Verknüpfung und Parametersatz- Speicherplätzen erfolgt mittels LCD-Touchscreen. Das UNIVIB „e“ ist die Ausführung mit Anbaugehäuse.



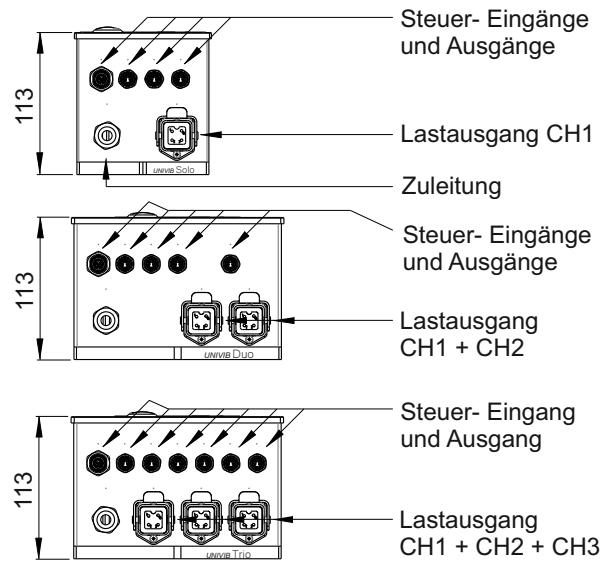
## Eigenschaften

- LCD-Touchscreen (128 x 64 Pixel)
- Frequenzbereich 15 Hz...320 Hz (0,1 Hz Schrittweite)
- Leistungsbereich 0%...100% (1% Schrittweite)
- Netzspannungsüberwachung
- Überstrombegrenzung und Übertemperaturabschaltung
- Sanftanlauf / Sanftauslauf (einstellbar von 1-10 Sek.)
- Freigabe EIN/AUS extern
- Analogeingänge für externe Sollwertvorgabe
- Digitaleingänge für externe Parameterauswahl
- Sensoreingang mit einstellbarer Anzugs- und Abfallverzögerung
- Ausgang Störungen und Betriebsbereitschaft
- Füllstands- und Stauschaltungssteuerung
- Anschluss für Sensoren und Aktor (Variantenabhängig)
- Anschluss für ETW Schwingweitsensor
- alle Varianten sind als Anbaumodul (**UNIVIB e**) sowie als Einbaumodul (**UNIVIB i**) erhältlich

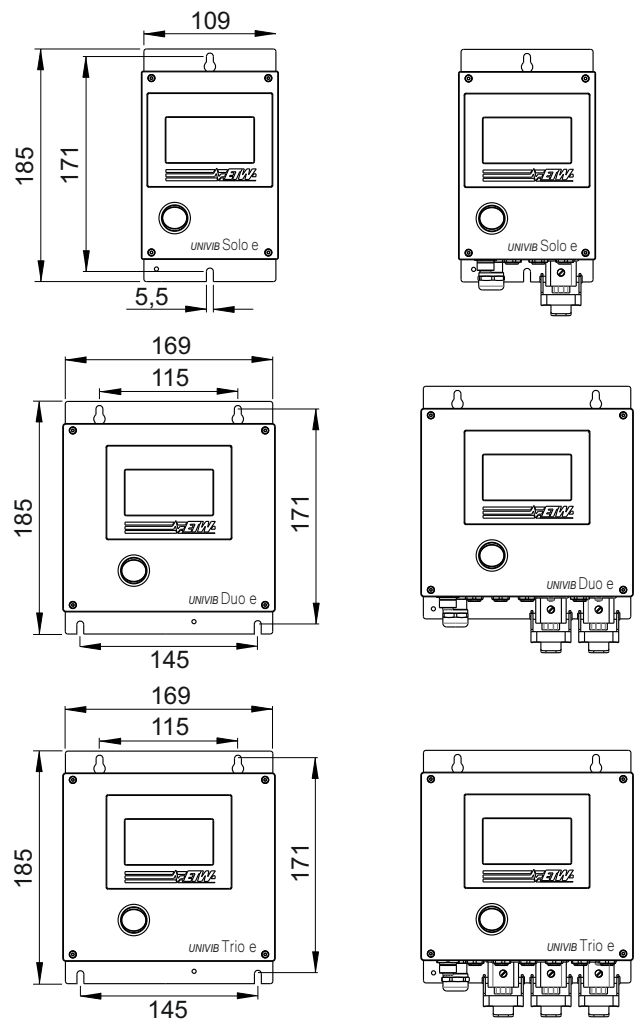
## Technische Daten

|                          |                                      |
|--------------------------|--------------------------------------|
| Versorgungsspannung:     | 230 VAC / 115 VAC ( $\pm 10\%$ )     |
| Netzfrequenz:            | 50 Hz / 60 Hz                        |
| Eingänge / Ausgänge:     | 24 VDC                               |
| Externe Sollwertvorgabe: | 0-10 VDC, 4-20 mA                    |
| Logikpegel:              | High: 20 VDC...30 VDC, Low: 0 V      |
| Laststrom Sensor:        | max 100 mA / 24 VDC                  |
| Laststrom Aktor:         | max 700 mA / 24 VDC                  |
| Laststrom Steuersignale: | max 100 mA / 24 VDC                  |
| Ausgangsstrom:           | Solo: 6A, Duo: 6A/3A, Trio: 6A/3A/3A |
| Ausgangsspannung:        | 0...210 V                            |
| Ausgangsfrequenz CH 1:   | 15 Hz...320 Hz                       |
| Ausgangsfrequenz CH 2/3: | 20 Hz...320 Hz                       |
| Umgebungstemperatur:     | 5 °C ...40 °C                        |
| Gehäuse:                 | Aluminium eloxiert                   |
| Gewicht:                 | Solo: 1,6 / Duo: 2,2 / Trio 2,3 kg   |
| Schutzklasse:            | IP54                                 |

## Elektrische Anschlüsse



## Gehäuseabmessungen



Änderungen vorbehalten. Weitere Modellvarianten und Sonderlösungen auf Anfrage.

info@etw-technik.de • www.etw-technik.de

**DasTechnikTeam.**