

Kurzanleitung zur Montage und Bedienung

TRI Solo/Duo/Trio i LC Steuerung für Schwingförderer



TRI Solo/Duo/Trio i LC

ETW Wollmershäuser GmbH
Frankenstraße 12
D-74549 Wolpertshausen

Telefon +49 (0)7904/92121-0
Telefax: +49 (0)7904/92121-21

E-Mail: info@etw-technik.de
10/2017 V0.1

Vielen Dank für den Kauf eines TRI...i LC.

Die Geräte der Baureihe TRI sind Phasenanschnitt-Steuergeräte für Schwingförderertriebe. Ihre Schwingung kann wahlweise auf 3000~ / 6000~ Schwingungen pro Minute eingestellt werden. Das Gerät verfügt über einen Sanftanlauf und Sanftauslauf. Die Geräte können über einen 24VDC Kontakt extern leistungslos ein- und ausgeschaltet werden.

In dieser Kurzanleitung erhalten Sie Hinweise zur schnellen Inbetriebnahme und Technischen Daten des Geräts. Bitte lesen Sie diese Anleitung vor Inbetriebnahme sorgfältig durch, um Beschädigungen zu vermeiden.

Copyright © ETW Wollmershäuser GmbH 2017, Alle Rechte vorbehalten

Sicherheitshinweise

Diese Kurzanleitung wendet sich an **qualifiziertes Fachpersonal** und unterstützt diese beim bestimmungsgemäßen und sicheren Gebrauch des Geräts.



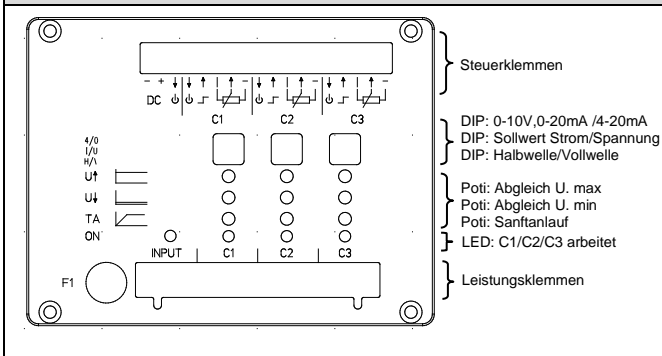
Lebensgefahr durch elektrischen Stromschlag!

Auch nach der Außerbetriebnahme des Geräts durch Spannungsfreischaltung liegt an internen Schaltungsteilen noch gefährliche elektrische Spannung an.

- An elektrischen Einrichtungen darf nur Elektro-Fachpersonal arbeiten!
- Trennen Sie das Gerät vor allen Eingriffen von der Versorgungsspannung.
- Warten Sie vor dem Öffnen des Gerätes mindestens 5 Minuten, bis sich die Restspannung abgebaut hat.
- Prüfen Sie vor Eingriffen die Spannungsfreiheit.
- Stellen Sie vor der Inbetriebnahme sicher, dass die Spannungsversorgung mit den Nennwerten des Gerätes übereinstimmt.
- Lassen Sie die elektrischen Einrichtungen der Maschine regelmäßig durch Elektro-Fachpersonal prüfen. Mängel, wie lose Verbindungen, beschädigte oder angeschmorte Leitungen, müssen sofort beseitigt werden.
- Beachten Sie die für den Einsatzfall geltenden Unfallverhütungs- und Sicherheitsvorschriften.
- Beachten Sie die allgemeinen und regionalen Installations- und Sicherheitsvorschriften für Arbeiten an Anlagen mit gefährlichen Spannungen (z. B. EN 50178).
- Beachten Sie auch die Vorschriften, die den fachgerechten Einsatz von Werkzeugen und die Benutzung persönlicher Schutzeinrichtungen betreffen.
- In allen Betriebsarten müssen die Not-Aus Einrichtungen wirksam bleiben. Die Entriegelung der Not-Aus Einrichtungen darf kein unkontrolliertes Wiederanlaufen bewirken.

Installation

Frontplatte/Anschluss:



Leistungsklemmen:

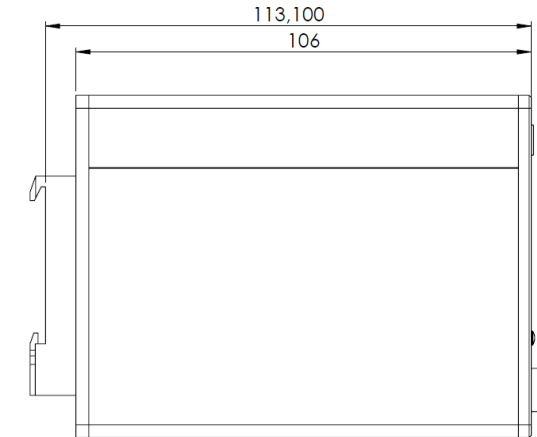
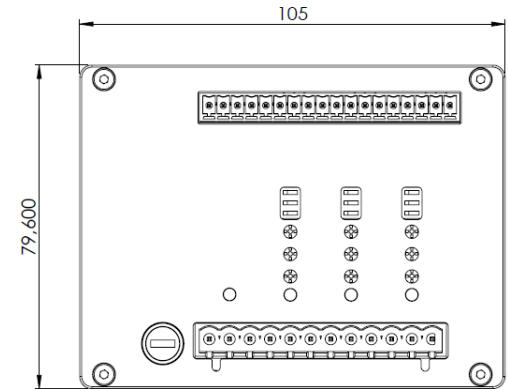
Bezeichnung Frontplatte	Klemmen Bez.	Belegung	Bemerkung
INPUT	L	230VAC	Versorgungsspannung 230VAC / 50Hz
	N	N	
	PE	Schutzleiter	
C1	L	Verbraucher	Anschluss Schwingförderer Kanal 1 TRI Solo/Duo/Trio
	L	Verbraucher	
	PE	Schutzleiter Verbraucher	
C2	L	Verbraucher	Anschluss Schwingförderer Kanal 2 TRI Duo/Trio
	L	Verbraucher	
	PE	Schutzleiter Verbraucher	
C3	L	Verbraucher	Anschluss Schwingförderer Kanal 3 TRI Trio
	L	Verbraucher	
	PE	Schutzleiter Verbraucher	

Steuerklemmen:

Bezeichnung Frontplatte	Klemmen Bez.	Belegung	Bemerkung
Allgemein	1	Bezugspotential GND	0V
	2	Logikspannung (intern)	max. 5mA
	3	Status betriebsbereit	max. 5mA
C1	4	Status Kanal 1	max. 5mA
	5	Freigabe Kanal 1	12-24VDC
	6	10VDC für Sollwertvorgabe 1	max. 1mA
	7	Sollwertvorgabe Kanal 1	0-10V / 0-20mA / 4-20
	8	Bezugspotential für Sollwert 1	0V
C2	9	Status Kanal 2	max. 5mA
	10	Freigabe Kanal 2	12-24VDC
	11	10VDC für Sollwertvorgabe 2	max. 1mA
	12	Sollwertvorgabe Kanal 2	0-10V / 0-20mA / 4-20
	13	Bezugspotential für Sollwert 2	0V
C3	14	Status Kanal 3	max. 5mA
	15	Freigabe Kanal 3	12-24VDC
	16	10VDC für Sollwertvorgabe 3	max. 1mA
	17	Sollwertvorgabe Kanal 3	0-10V / 0-20mA / 4-20
	18	Bezugspotential für Sollwert 3	0V

Technische Daten

Abmessungen:



Elektrische Daten

Versorgungsspannung :	230VAC (andere Spannungen nach Rücksprache möglich)
Versorgungsspannungstoleranz	±10%
Netzfrequenz	50Hz (andere Frequenzen nach Rücksprache möglich)
Ausgangstrom:	je Kanal 3A, Gesamtstrom max. 5A
Statusausgänge:	interne Spannung, 24VDC +/- 20% max. 5mA je Ausgang
Schutzart:	IP20
Zulässige Umgebungstemperatur:	5°C bis 40°C
Zulässige relative Luftfeuchtigkeit:	max. 95 %, nicht kondensierend
Bedienung:	DIP-Schalter / Poti
Abmessungen:	ca. (H)79,6mm x (B)105mm x (T)113,1mm
Montage:	Hutschiene DIN
Gewicht:	0,86kg